

Rittal – The System.

Faster – better – worldwide.



PDU international/PDU UK
Stromverteilung
PDU international/PDU UK
Power distribution
Bandeau de distribution
PDU international/PDU UK

7955.110
7955.111
7955.131
7955.132
7955.133
7955.134

7955.135
7955.510
7955.511
7955.512
7955.513

Installationsanleitung und Kurz-Bedienungsanleitung
Installation Guide and Short User's Guide
Notice d'installation et d'utilisation succincte

ENCLOSURES

POWER DISTRIBUTION

CLIMATE CONTROL

IT INFRASTRUCTURE

SOFTWARE & SERVICES



DE

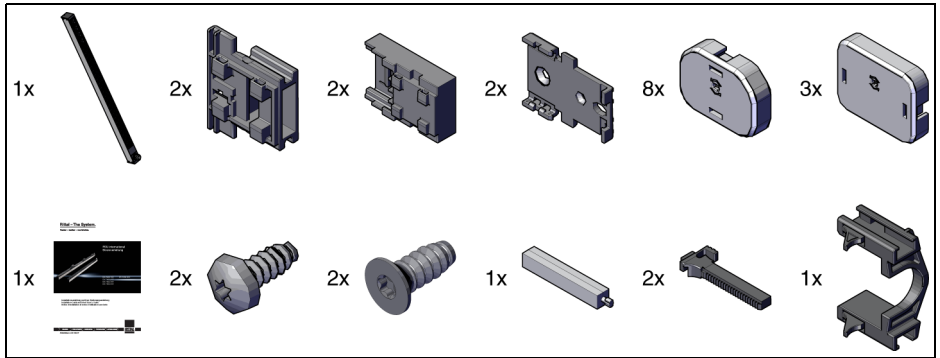


Abb./Fig./Fig. 1: Lieferumfang PDU international / Scope of supply PDU international / Composition de la livraison PDU international

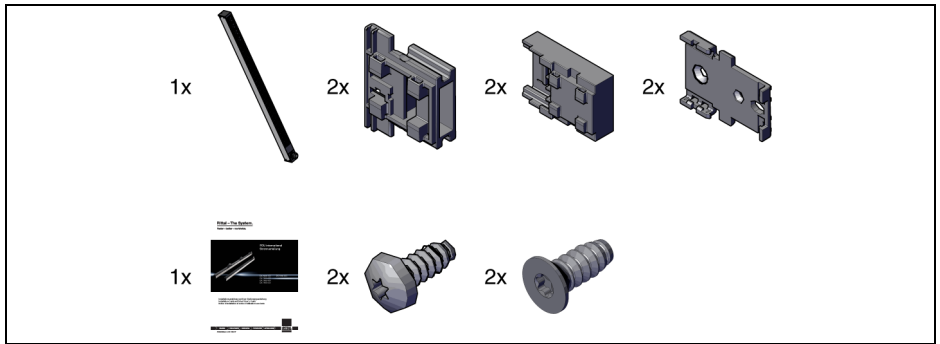


Abb./Fig./Fig. 2: Lieferumfang PDU UK / Scope of supply PDU UK / Composition de la livraison PDU UK

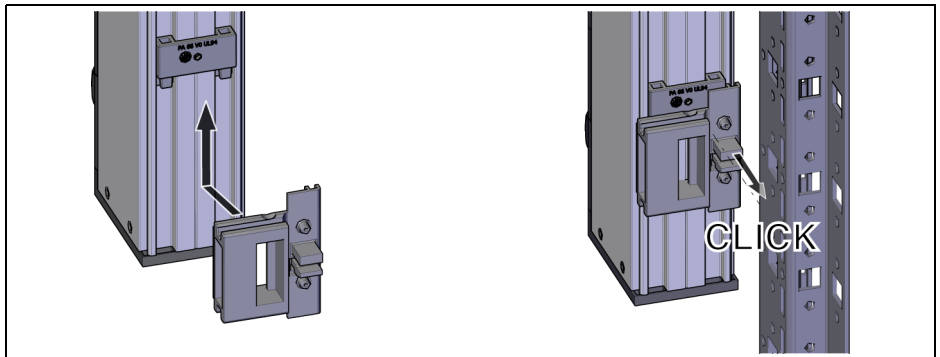


Abb./Fig./Fig. 3: Montage Halter TS IT / Assembling TS IT bracket / Support de fixation TS IT

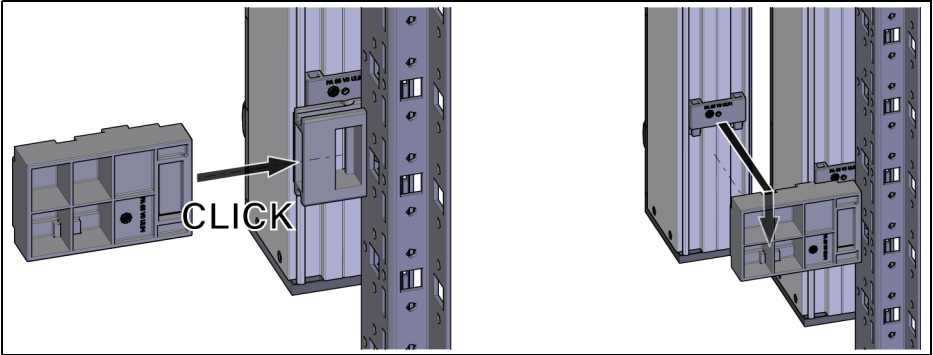


Abb./Fig./Fig. 4: Montage Verlängerung TS IT / Assembling TS IT extension / Support d'extension TS IT

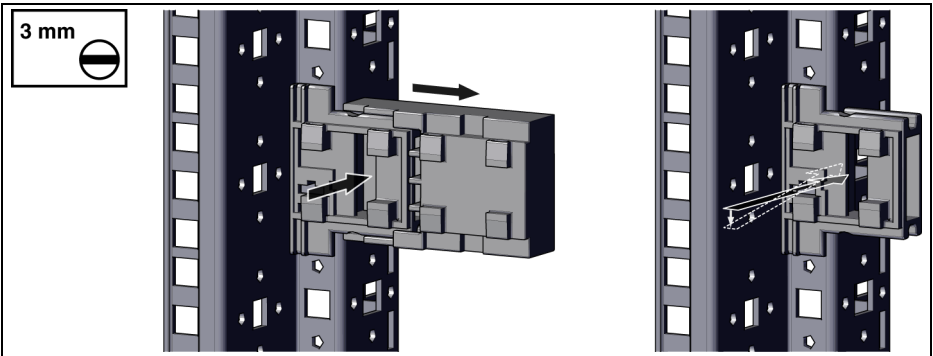


Abb./Fig./Fig. 5: Demontage Verlängerung und Halter TS IT / Dismantling TS IT extension and bracket / Démontage des supports de fixation et d'extension TS IT

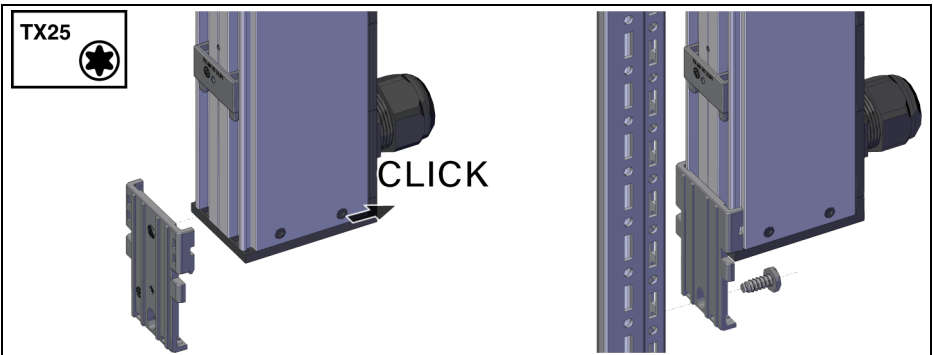


Abb./Fig./Fig. 6: Parallele Montage Universalhalter / Parallel mounting of universal bracket / Montage parallèle du support universel

DE

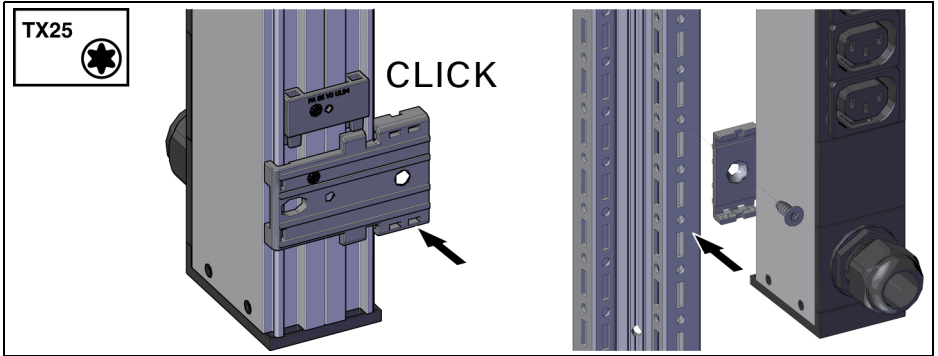


Abb./Fig./Fig. 7: Seitliche Montage Universalhalter / Mounting universal bracket at the side / Montage du support universel sur le côté

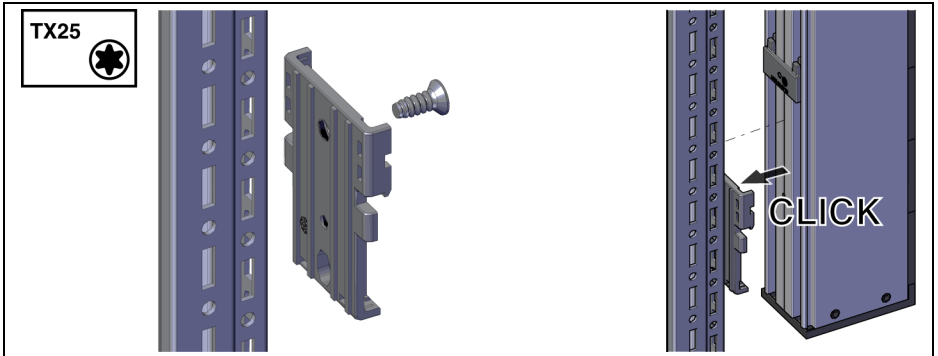


Abb./Fig./Fig. 8: Verdeckte Montage Universalhalter / Hidden assembly of universal bracket / Montage masqué du support universel

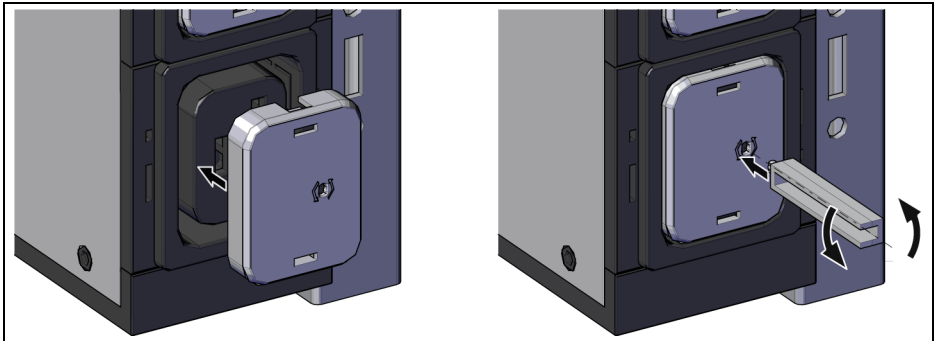


Abb./Fig./Fig. 9: Abdeckungen (Darstellung zeigt PDU international) / Covers (image shows PDU international) / Obturateurs (la représentation montre le PDU international)

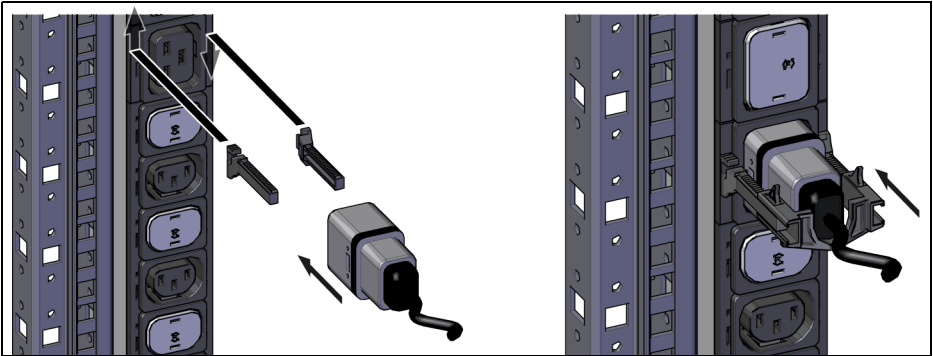


Abb./Fig./Fig. 10: Kabelbefestigung (Darstellung zeigt PDU international) / Cable attachment (image shows PDU international) / Blocage des câbles (la représentation montre le PDU international)

1 Hinweise zur Dokumentation

Diese Installations- und Kurz-Bedienungsanleitung richtet sich an versiertes Fachpersonal und enthält nur die wichtigsten Informationen zur Montage, Installation und Funktion der Stromverteilung PDU international/PDU UK (nachfolgend PDU genannt).

1.1 Mitgeltende Unterlagen

Montage-, Installations- und Bedienungsanleitung Stromverteilung PDU international/PDU UK. Sie ist unter www.rittal.de verfügbar und enthält die vollständigen anwendungsrelevanten Informationen und technischen Daten zur PDU in Hinblick auf:

- Details zum elektrischen Anschluss
- Funktionen und Services
- Konfigurationsmöglichkeiten
- Detaillierte Bedienungsanweisungen
- Fehlerbehebung

2 Sicherheitshinweise

- Montage und Installation des Geräts dürfen nur durch versiertes Fachpersonal erfolgen.
- Das Gehäuse der PDU darf nicht geöffnet werden.
- Die PDU darf nicht in Kontakt mit Wasser, aggressiven oder entzündbaren Gasen und Dämpfen kommen.
- Die PDU darf nur innerhalb der spezifizierten Umgebungsbedingungen betrieben werden (vgl. Abschnitt 3.3).

3 Produktbeschreibung

3.1 Funktionsbeschreibung

Die PDU ist eine Stromverteilung zum Einsatz in IT-Racks. Es gibt vier Ausführungsvarianten:

- PDU basic: Kompakte Basis-Stromverteilung für das IT-Umfeld
- PDU metered: Energiemessung je Phase, d. h. Leistungsbedarf eines gesamten IT-Racks
- PDU switched: Messfunktion je Phase sowie einzeln schaltbare Ausgangssteckplätze
- PDU managed: High-End IT-Rack, Stromverteilung mit Energiemess- und Überwachungsfunktionen für jeden einzelnen Ausgangssteckplatz

In die PDU ist ein Webserver für eine direkte Netzwerkanbindung mit umfangreicher Userverwaltung integriert (nicht bei PDU basic/Slave PDU). Die Slave-PDUs können über eine CAN-Bus-Schnittstelle angeschlossen werden (nicht bei PDU basic).

3.2 Bestimmungsgemäße Verwendung

Die PDU dient insbesondere zur Stromverteilung in IT-Racks.

3.3 Betriebsbedingungen

Die PDU darf nur unter folgenden Betriebsbedingungen betrieben werden:

Temperatur-Einsatzbereich:	+0°C...+45°C
Feuchtigkeits-Einsatzbereich:	10 %...95 % relative Feuchte, nicht kondensierend
Schutzart:	IP 20 nach EN 60 529

4 Montagehinweise

Die Montage der PDU erfolgt mit Hilfe der im Zubehör beigelegten Halter. Die Montage kann generell gleichermaßen vorne wie hinten und links wie rechts im IT-Rack erfolgen.



Hinweis:

Fa. Rittal empfiehlt, immer zunächst die Halter an der PDU und diese dann gemeinsam im Schrank anzubringen (außer bei der verdeckten Montage (Abb. 8), bei der dies nicht möglich ist). Hierdurch sind die Abstände zwischen den Haltern und somit die Befestigungspunkte im Schrank vorgegeben und Sie erkennen frühzeitig eine mögliche Kollisionsgefahr der PDU im Schrank.



Hinweis:

Wählen Sie den Befestigungspunkt (Position und Abstand) der beiden Universalhalter im Schrank so, dass keine Kollisionsgefahr mit den Clips auf der Rückseite der PDU besteht.

5 Installation und Bedienung

- Schließen Sie die PDU an ein TN-S- oder IT-Netz an:
 - Eingangsspannungsbereich L-N: 90 V bis 250 V (400 V) AC, 50 Hz bzw. 60 Hz
 - Eingangsstrom: 16 A (13 A) bzw. 32 A, je nach Ausführung
 - Anzahl der Phasen: 1 bzw. 3, je nach Ausführung
 - Farbliche Gehäusemarkierungen der Phasen/Sicherungsstromkreise (nur 3-phasige Ausführungen): L1 – braun, L2 – schwarz, L3 – grau
 - Anschlusskabel-Typ: H05-VV
 - Adernanzahl: 3 (1-phasige Ausführungen) bzw. 5 (3-phasige Ausführungen)
 - Adernquerschnitt: 2,5 mm² (16 A-Ausführungen), 4,0 mm² (32 A-Ausführungen) bzw. 1,5 mm² (13 A-Ausführung PDU UK)
- Sehen Sie je nach Ausführung der PDU folgende Vorsicherung vor:
 - PDU international: 3 x 16 A (16 A-Ausführungen) bzw. 3 x 32 A (32 A-Ausführungen)
 - PDU UK: 1 x 16 A (16 A-Ausführungen) bzw. 1 x 32 A (32 A-Ausführungen)
- Führen Sie das Anschlusskabel der PDU aus dem IT-Rack und schließen Sie es am Stromnetz an.
- Schließen Sie ein Anschlusskabel aus dem Rittal Zubehör an einem freien Steckplatz der PDU und dem Verbraucher an.
- Je nach Ausführung der PDU können Sie nicht benötigte Steckplätze mit den C13-/C19-Abdeckungen aus dem Zubehör verschließen (Abb. 9).

Bei nicht erfolgreicher Installation: siehe Abschnitt 1.1.

6 Service

Zu technischen Fragen wenden Sie sich bitte an:

Tel.: +49(0)2772 505-9052

E-Mail: info@rittal.de

Homepage: www.rittal.de

Bei Reklamationen oder Servicebedarf wenden Sie sich bitte an:

Tel.: +49(0)2772 505-1855

E-Mail: service@rittal.de

1 Notes on documentation

This installation and short users guide is intended for experienced, trained specialists and contains only the most important information on the assembly, installation and function of the power distribution unit PDU international/PDU UK (subsequently called PDU).

1.1 Associated documents

Assembly, installation and users guide for the power distribution unit PDU international/PDU UK. It is available at www.rittal.com and contains the complete application-related information and technical data on the PDU with regard to:

- Details of the electrical connection
- Functions and services
- Configuration options
- Detailed operating instructions
- Troubleshooting

2 Safety instructions

- The unit may only be assembled and installed by appropriately skilled personnel.
- Opening the PDU's housing is not allowed.
- The PDU must not come into contact with water, aggressive or inflammable gases or vapours.
- The PDU must only be operated within the specified ambient conditions (see section 3.3).

3 Product description

3.1 Functional description

The PDU is a power distribution unit for usage in IT racks. There are four design variants:

- PDU basic: compact basic power distribution unit for the IT environment
- PDU metered: energy measurement per phase, i.e. power requirement of an entire IT rack
- PDU switched: measuring function per phase as well as individually switched outlet sockets
- PDU managed: high-end IT rack, power distribution with energy measuring and monitoring functions for each individual outlet socket

A web server for a direct network connection with comprehensive user administration is integrated into the PDU (not on PDU basic/slave PDU). The slave PDUs can be connected via a CAN bus interface (not on PDU basic).

3.2 Proper use

The PDU is intended to be used in particular for the distribution of power in IT racks.

3.3 Operating conditions

The PDU is only allowed to be used under the following operating conditions:

Temperature application range:	+0°C...+45°C
Humidity application range:	10%...95% relative humidity, non-condensing
Protection category:	IP 20 to IEC 60 529

4 Assembly instructions

The PDU is assembled with the aid of the supports included in the accessories. The unit can be mounted either at the front or rear, left or right of the IT rack.



Note:

Rittal recommends always first attaching the supports to the PDU and then fitting the two together to the enclosure (except in the case of hidden mounting (fig. 8) when this is not possible). In this way the distances between the supports and therefore the fastening points in the enclosure are pre-defined and you can see if there is any risk of collision of the PDU in the enclosure at an early stage.



Note:

Select the fastening point (position and distance) for the two universal supports in the enclosure such that there is no risk of collision with the clips on the rear of the PDU.

5 Installation and operation

- Connect the PDU to a TN-S or IT network:
 - Input voltage range L-N: 90 V to 250 V (400 V) AC, 50 Hz or 60 Hz
 - Input current: 16 A (13 A) or 32 A, depending on the version
 - Number of phases: single or 3, depending on the version
 - Colour coding of the phases/fuse circuits (3-phase versions only): L1 – brown, L2 – black, L3 – grey
 - Connection cable type: H05-VV
 - Number of wires: 3 (single-phase versions) or 5 (3-phase versions)
 - Wire cross-section: 2.5 mm² (16 A versions), 4.0 mm² (32 A versions) or 1,5 mm² (13 A version PDU UK)
- Depending on the PDU version, ensure the following pre-fuse:
 - PDU international: 3 x 16 A (16 A versions) or 3 x 32 A (32 A versions)
 - PDU UK: 1 x 16 A (16 A versions) or 1 x 32 A (32 A versions)
- Lay the connection cable from the PDU out of the IT rack and connect it to the supply.
- Connect a connection cable from the Rittal accessories to a spare outlet socket on the PDU and to the equipment.
- Depending on the PDU version, unused slots can be closed using the C13/C19 covers from the accessories (fig. 9).

If installation is not successful: see section 1.1.

6 Service

For technical questions, please contact:

Tel.: +49(0)2772 505-9052

E-mail: info@rittal.de

Homepage: www.rittal.com

For complaints and service requests, please contact:

Tel.: +49(0)2772 505-1855

E-mail: service@rittal.de

1 Remarques relatives à la documentation

Cette notice d'installation et d'utilisation succincte s'adresse à un personnel expert et contient uniquement les informations essentielles relatives au montage, à l'installation et à la fonction de distribution du PDU international/PDU UK (dénommé PDU ci-après).

1.1 Autres documents applicables

Notice de montage, d'installation et d'utilisation du PDU international/PDU UK.

La notice est disponible sous www.rittal.fr et contient, outre toutes les informations nécessaires à l'utilisation, les caractéristiques techniques du PDU en particulier :

- raccordement électrique
- fonctions et services
- possibilités de configuration
- instructions d'utilisation détaillées
- dépannage

2 Consignes de sécurité

- seul un personnel expert habilité est autorisé à exécuter le montage et l'installation de l'appareil.
- il est interdit d'ouvrir le boîtier du PDU.
- le PDU ne doit pas se trouver au contact avec l'eau, de gaz et de vapeurs agressifs ou inflammables.
- le PDU peut uniquement être utilisé dans des conditions ambiantes spécifiées (voir paragraphe 3.3).

3 Description du produit

3.1 Description fonctionnelle

Le PDU est un bandeau de distribution électrique à monter dans des baies informatiques. Il existe quatre modèles différents :

- PDU basic : bandeau de distribution électrique compact de base
- PDU metered : mesure de puissance par phase, c.à.d. puissance nécessaire d'une baie informatique entière
- PDU switched : mesure de puissance par phase et commutation individuelle des prises
- PDU managed : mesure de puissance, commutation et supervision par prise

Le PDU est relié à un serveur internet pour une connexion réseau directe offrant une administration utilisateur conviviale (pas sur les modèles PDU basic/Slave PDU). Les PDU esclaves peuvent être connectés à l'aide d'une interface bus CAN (pas sur PDU basic).

3.2 Utilisation correcte de l'appareil

Le PDU se prête notamment à la distribution de courant dans les baies informatiques.

3.3 Conditions de fonctionnement

Le PDU peut uniquement être utilisé dans les conditions de service suivantes :

Plage de température tolérée :	+0°C...+45 °C
Humidité :	10 %...95 % d'humidité relative, sans condensation
Indice de protection :	IP 20 selon EN 60 529

4 Montage

Le montage du PDU s'effectue à l'aide du support fourni comme accessoire. En général, le montage peut s'effectuer aussi bien à l'avant qu'à l'arrière de la baie informatique.



Remarque :

La société Rittal conseille de monter d'abord les supports sur le PDU puis d'insérer l'unité dans la baie (sauf en cas de montage masqué (fig. 8) quand cette opération n'est pas possible). Les écartements entre les supports et donc les points de fixation dans la baie sont prédéfinis et vous constaterez immédiatement un éventuel risque de collision du PDU dans la baie.



Remarque :

Sélectionnez dans la baie le point de fixation (positionnement et écartement) des deux supports universels de sorte à éviter tout risque de collision avec les clips logés sur la face arrière du PDU.

5 Installation et commande

- Raccorder le PDU à un réseau avec un régime de neutre TN-S ou IT :
 - Plage de tension d'entrée L-N : 90 V à 250 V (400 V) AC, 50 Hz ou 60 Hz
 - Courant d'entrée : 16 (13) ou 32 A, selon le modèle
 - Nombre de phases : 1 ou 3, selon le modèle
 - Marquage couleur des phases/protection des circuits (uniquement pour les modèles triphasés) : L1 – brun, L2 – noir, L3 – gris
 - Type de câble : H05-VV
 - Nombre de brins : 3 (pour les modèles monophasés) ou 5 (pour les modèles triphasés)
 - Section des brins : 2,5 mm² (modèles 16 A), 4,0 mm² (modèles 32 A) ou 1,5 mm² (modèle 13 A PDU UK)
- Selon les modèles, prévoir les protections suivantes :
 - PDU international : 3 x 16 A (modèles 16 A) ou 3 x 32 A (modèles 32 A)
 - PDU UK : 1 x 16 A (modèles 16 A) ou 1 x 32 A (modèles 32 A)
- Extrayez de la baie informatique le câble de raccordement du PDU et branchez-le au réseau électrique.
- Connectez un câble de raccordement de la gamme d'accessoires Rittal respectivement à une prise libre du PDU et à l'équipement.
- Selon les modèles de PDU, il est possible de masquer les prises C13 ou C19 non utilisées avec les caches adaptés (fig. 9).

Si l'installation n'est pas concluante : voir paragraphe 1.1.

6 Service

Pour des questions techniques, veuillez vous adresser à :

Tél. : +49(0)2772 505-9052

E-mail : info@rittal.de

Site Internet : www.rittal.fr

Pour toute information ou question liée au S.A.V., veuillez contacter :

Tél. : +49(0)2772 505-1855

E-mail : service@rittal.de

Rittal – The System.

Faster – better – worldwide.

- Enclosures
- Power Distribution
- Climate Control
- IT Infrastructure
- Software & Services

RITTAL GmbH & Co. KG
Postfach 1662 · D-35726 Herborn
Phone +49(0)2772 505-0 · Fax +49(0)2772 505-2319
E-mail: info@rittal.de · www.rittal.com

ENCLOSURES

POWER DISTRIBUTION

CLIMATE CONTROL

IT INFRASTRUCTURE

SOFTWARE & SERVICES



FRIEDHELM LOH GROUP