

Rittal – The System.

Faster – better – everywhere.



TS IT

55XX.110
55XX.120
55XX.131
55XX.141
55XX.151
55XX.161
55XX.170
55XX.181
55XX.790

Montage- und Bedienungsanleitung
Assembly and operating instructions
Notice de montage et d'emploi

ENCLOSURES

POWER DISTRIBUTION

CLIMATE CONTROL

IT INFRASTRUCTURE

SOFTWARE & SERVICES

FRIEDHELM LOH GROUP





3-5



6



6



7-10



11-12



13



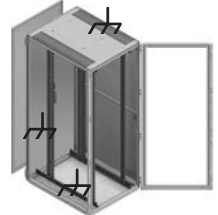
14



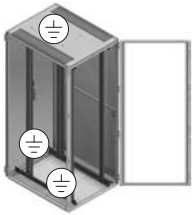
15



15



16



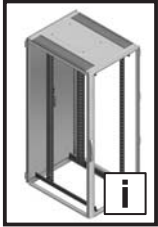
17



18



19-27



D

Allgemein

Änderungen dieses Dokuments behalten wir uns ohne Ankündigung vor. Die Informationen in diesem Dokument werden ohne Gewähr für ihre Richtigkeit zur Verfügung gestellt. Insbesondere enthalten diese Informationen keinerlei zugesicherte Eigenschaften.

Zielgruppe

Dieses Dokument richtet sich an Personen, die mit der Installation von IT-Racks und Rack-Produkten betraut sind. Die Installation darf nur von geschulten Mitarbeitern durchgeführt werden. Rittal setzt voraus, dass Sie über die erforderliche Qualifikation zur Durchführung von Installationen verfügen und sich der Risiken bewusst sind, die beim Umgang mit Racks und Rack-Produkten auftreten können.

Sicherheitshinweise



Gefahr!
Unmittelbare Gefahr für Leib und Leben.

Entpacken und bewegen

- Achtung, das TS IT Rack ist kopflastig und kann umkippen. Beim Bewegen und Auspacken des Racks werden mindestens 2 Personen benötigt.
- Bei Nichtbeachtung dieser Vorschrift kann es zu folgenschweren Verletzungen und/oder zu Sachschäden kommen.

Betriebsumgebung

- Achtung, das TS IT Rack ist nur für die sachgerechte Anwendung im Innenbereich bestimmt.
- Bitte beachten Sie hierzu auch die Herstellerangaben der zu verbauenden Komponenten. Es sind besonders die zulässigen Umgebungsparameter wie Temperatur, Luftfeuchtigkeit und die Anforderungen an die Umgebungsluft zu berücksichtigen.
- Achtung, das TS IT Rack muss, bei Installation mit offenen oder teilweise geöffneten, elektrischen Komponenten und einer leicht entflammaren Oberfläche am Aufstellungsort, zusätzlich von unten mit Bodenblechen verschlossen sein.

19"-Verstellung

- Achtung, Gefahr durch herabfallende Geräte. Beim Verstellen der Profilschienen/Montagerahmen/Schwenkrahmen dürfen keine Geräte auf diesen eingebaut sein.
- Bei Nichtbeachtung kann es zu schweren Verletzungen und/oder zu Schäden an Geräten kommen.

Rackstabilisierung

Je nach Aufstellungsort und/oder Rack-Konfiguration sind Stabilisierungsmaßnahmen empfehlenswert bzw. erforderlich.



Zubehör:

Kippschutz/Bodenbefestigung, siehe Katalog.

Erdung

- Jedes TS IT Rack muss vor Inbetriebnahme fachgerecht mit der Erdung am Aufstellungsort verbunden werden.
- Hierzu wird die Verwendung des im Lieferumfang enthaltenen, zentralen Erdungspunkts empfohlen.
- Die Erdung darf nur von geschultem Fachpersonal mit entsprechender Zulassung durchgeführt werden.

Rackbestückung

- Die Installation der Geräte muss den jeweiligen Bestimmungen für die Installation von elektrischen Geräten und Geräten der Datenverarbeitungstechnik entsprechen.
- Die Installation darf nur von geschultem Fachpersonal mit entsprechender Zulassung durchgeführt werden.
- Bevor Sie das TS IT Rack bestücken, sollten Sie die Platzierung aller Komponenten festlegen. Die Faktoren der jeweiligen Komponenten, wie Gewicht, Erreichbarkeit sowie Anforderungen an Stromversorgung, Temperatur und Luftzirkulation, haben einen Einfluss auf die Reihenfolge und den Ort, an dem Sie die Komponenten im Rack platzieren. Platzieren Sie die schwersten Komponenten stets unten im TS IT Rack. Dadurch erhöhen Sie die Standsicherheit.
- Für Bauteile oder Komponenten, die mehr als 22,5 kg wiegen, werden für die Montage und Demontage mindestens zwei Personen benötigt.
- Es ist stets auf eine ordnungsgemäße Befestigung bzw. auf eine gesicherte Lage aller Komponenten und Rack-Bauteile zu achten.
- Vor der Inbetriebnahme müssen die TS IT Racks, egal ob in Einzelaufstellung oder als Rackreihe, mit geeigneten Seitenwänden verschlossen werden.

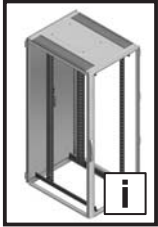
Vorsicht bei Auszugskomponenten und Gerätebodenauszug

- Zur Vermeidung von Verletzungen oder Sachschäden müssen Sie das TS IT Rack angemessen stabilisieren, bevor Sie eine Komponente oder einen Geräteboden aus dem Rack herausziehen.
- Ziehen Sie immer nur eine Komponente/einen Geräteboden heraus. Das Rack kann instabil werden, wenn mehrere Komponenten gleichzeitig herausgezogen werden.

Kontaktadresse

Rittal Service International:

Help Desk Deutschland:
Tel. +49 (0) 2772 505-1855



EN

General

This document is subject to change without prior notification. No guarantees are given for the accuracy of the information contained herein. The information is in particular not to be understood to imply warranted qualities in any product.

Target group

This document is aimed at persons entrusted with the installation of IT racks and rack products. Installation work must only be performed by trained persons. Rittal assumes that you possess the necessary qualifications to perform installation work and that you are aware of the hazards which may arise when working with racks and rack products.

Safety notes



Danger!
Immediate danger to life and limb.

Unpacking and moving

- Attention: The TS IT rack is top-heavy and can tilt over. At least two persons are required when moving or unpacking the rack.
- Failure to observe this rule may lead to serious injuries and/or material damage.

Operating environment

- Attention: The TS IT rack is designed exclusively for use as intended in indoor environments.
- Also observe the information provided by the manufacturer(s) of the components to be installed. Particular attention must be paid to the permissible environmental parameters, such as temperature and humidity, and to the demands placed on the ambient air.
- Attention: In case of installations with exposed or partially exposed electrical components located near an inflammable surface, the TS IT rack must also be sealed in the base with gland plates.

482.6 mm (19") level adjustments

- Attention: Hazards due to falling devices and equipment. If the mounting angles/mounting frames/swing frames are to be adjusted, no devices or equipment must be installed on them.
- Failure to observe this rule may lead to serious injuries and/or damage to the devices or equipment.

Rack stabilisation

Stabilisation measures are recommended or even imperative, depending on the place of installation and/or the rack configuration.



Accessories:

Stabilisers/floor brackets, see Catalogue.

Earthing

- Each TS IT rack must be properly connected to the earthing system at the place of installation before commissioning.
- To this end, it is recommended that the central earthing point included in the scope of supply is used.
- Earth connections must only be made by trained expert personnel holding corresponding certificates of qualification.

Rack configuration

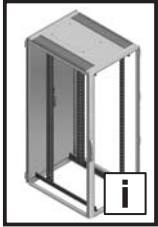
- The installation of devices and equipment must comply with the applicable regulations pertaining to the installation of electrical and data processing devices and equipment.
- Installation work must only be performed by trained expert personnel holding corresponding certificates of qualification.
- Determine the positions of the individual components before starting the actual configuration of the TS IT rack. Factors such as weight, accessibility, power supply requirements, temperature and air circulation influence the order of installation and the positioning of the individual components in the rack. The heaviest components should always be installed in the bottom of the TS IT rack, as that increases the stability of the rack.
- At least two persons are required to install or remove equipment or components which weigh more than 22.5 kg.
- Always ensure proper fixing and safe placement of all components and rack elements.
- Whether installed as a stand-alone configuration or in a rack suite, TS IT racks must always be closed with appropriate side panels prior to commissioning.

Caution in case of withdrawable components and component shelves

- To avoid injuries or material damage, the TS IT rack must be stabilised appropriately before pulling out any withdrawable components or component shelves.
- Always pull only one component or component shelf out at a time. The rack may become unstable if several components are pulled out at once.

Contact address

Rittal Service International:
Help Desk Germany:
Tel. +49 (0) 2772 505-1855



F

Généralités

Sous réserve de modifications de ce document sans préavis. Les informations contenues dans ce document sont mises à disposition sans garantie de leur exactitude. Ces informations ne contiennent surtout pas de caractéristiques garanties.

Public ciblé

Ce document s'adresse à des personnes qui sont familiarisées avec l'installation des baies IT et des accessoires pour les baies. L'installation doit être effectuée uniquement par des personnels formés. Rittal part du principe qu'ils possèdent la qualification nécessaire pour effectuer l'installation et qu'ils sont conscients des risques possibles lors de la manipulation des baies et des accessoires pour les baies.

Consignes de sécurité



Danger !
Risque de blessure grave,
voire mortelle.

Déballage et transport

- Attention, la baie TS IT est lourde à l'avant et peut basculer. Deux personnes, au minimum, sont nécessaires pour le transport et le déballage de la baie.
- Le non-respect de cette consigne peut entraîner des blessures conséquentes et/ou des dommages matériels.

Milieu ambiant

- Attention, la baie TS IT est exclusivement destinée à une mise en œuvre appropriée en intérieur.
- Veuillez également respecter les indications du fabricant pour les composants à intégrer. Il faut, en particulier, tenir compte des paramètres ambiants comme la température, l'humidité de l'air et les exigences vis à vis de l'air ambiant.
- Attention, dans le cas de l'installation d'équipements électriques ouverts ou partiellement ouverts sur un site où certaines surfaces sont facilement inflammables, alors la baie TS IT doit être équipée de plaques passe-câbles étanches.

Réglage 19"

- Attention : risques dus aux chutes des équipements. Aucun équipement ne doit être installé sur les montants 19", cadres de montage 19" ou cadres pivotants lors du réglage de ceux-ci.
- Le non-respect peut entraîner des blessures graves et/ou des dommages sur les appareils.

Stabilisation des baies

Des mesures de stabilisation sont conseillées ou nécessaires en fonction du lieu d'implantation et/ou de la configuration de la baie.



Accessoires :

Stabilisateurs/fixation au sol, voir le catalogue général.

Mise à la terre

- Chaque baie TS IT doit, sur le lieu d'implantation, être reliée à la terre selon les règles de l'art avant sa mise en service.
- Nous vous conseillons, pour cela, l'utilisation de la borne centralisée de mise à la terre incluse dans les limites de fourniture.
- La mise à la terre doit être effectuée uniquement par du personnel formé et qualifié qui possède l'habilitation requise.

Equipement des baies

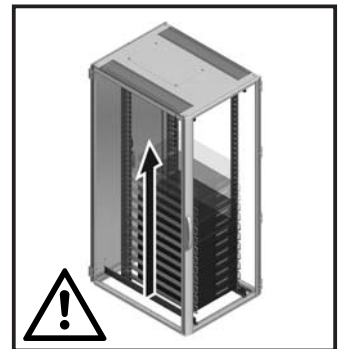
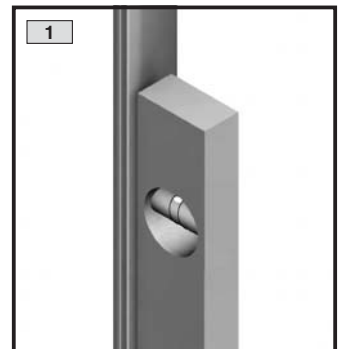
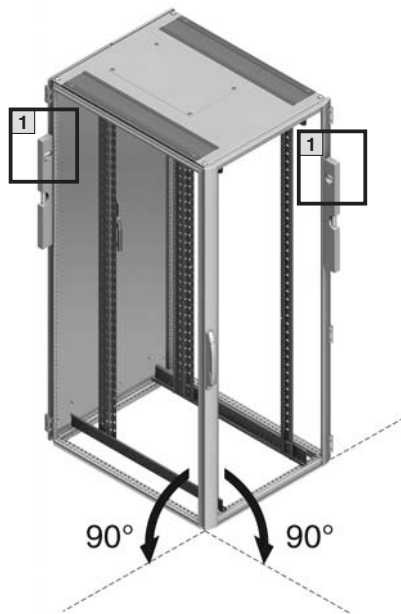
- L'installation des appareils doit correspondre aux différentes règles pour l'installation d'appareils électriques et d'appareils de traitement des données.
- L'installation doit être effectuée uniquement par du personnel formé et qualifié qui possède l'habilitation requise.
- L'implantation de tous les composants devrait être définie avant d'équiper la baie TS IT. Les facteurs des différents composants comme la masse, l'accessibilité ainsi que les besoins d'alimentation électrique, de température et de circulation d'air ont une influence sur l'ordre et le lieu d'implantation des composants dans la baie. Placer toujours les composants les plus lourds dans le bas de la baie TS IT. Cela augmente la stabilité.
- Le montage et le démontage des équipements ou des composants d'une masse supérieure à 22,5 kg nécessitent au moins deux personnes.
- Il faut toujours veiller à une fixation conforme ou à une implantation fiable de tous les composants et équipements de la baie.
- Quelles soient installées seules ou en rangées, les baies TS IT doivent toujours être obturées par des panneaux latéraux appropriés avant leur mise en service.

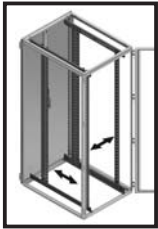
Prudence avec les composants et les tablettes d'appareillage extensibles

- Pour éviter les blessures ou les dommages matériels, il faut stabiliser convenablement la baie TS IT avant de sortir un composant ou une tablette d'appareillage de la baie.
- Sortir toujours un seul composant ou une seule tablette d'appareillage. La baie peut devenir instable lors de la sortie simultanée de plusieurs composants.

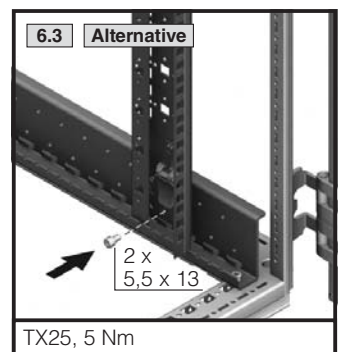
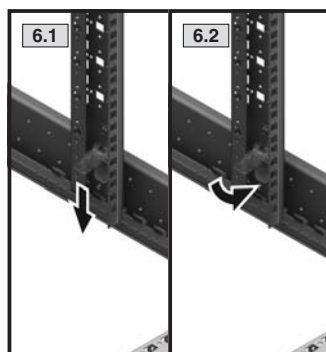
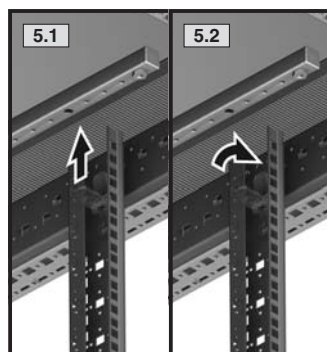
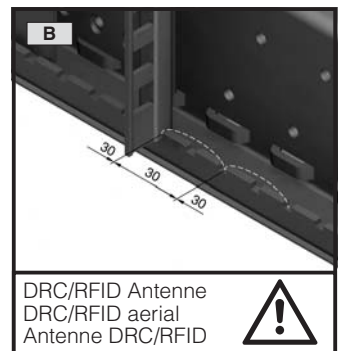
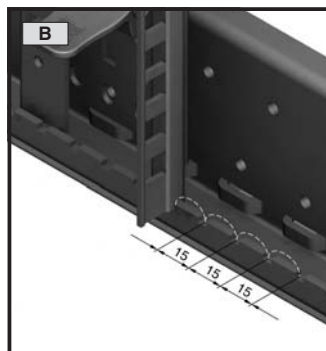
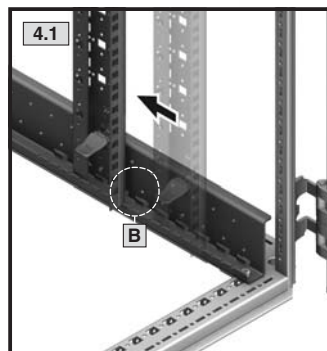
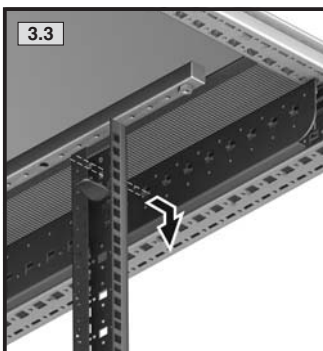
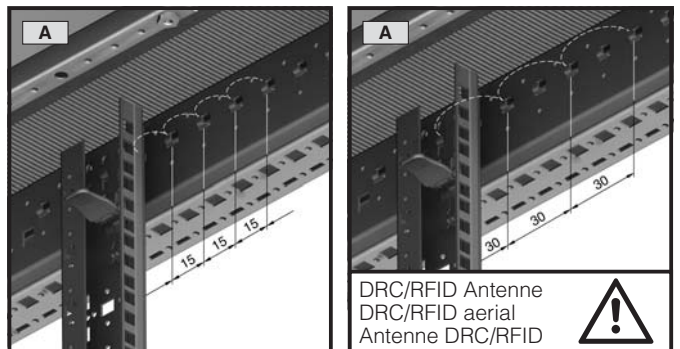
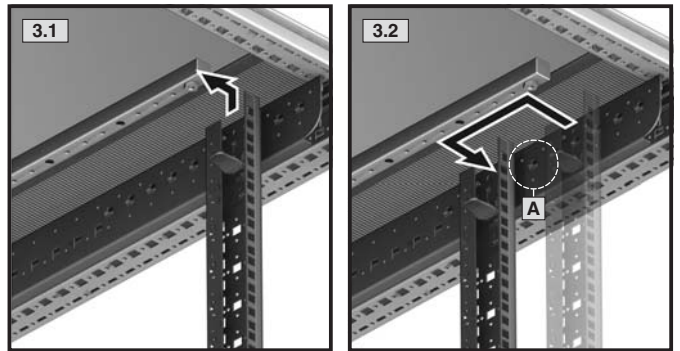
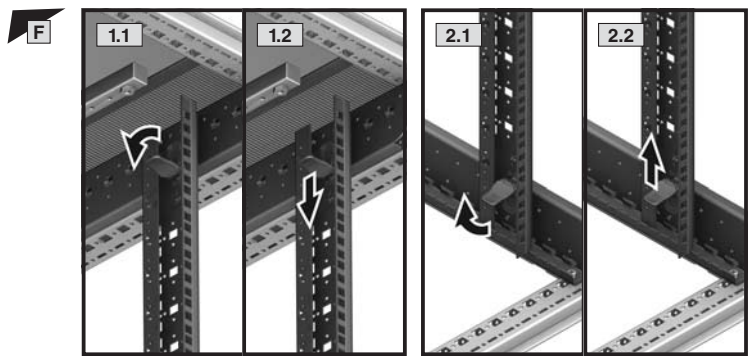
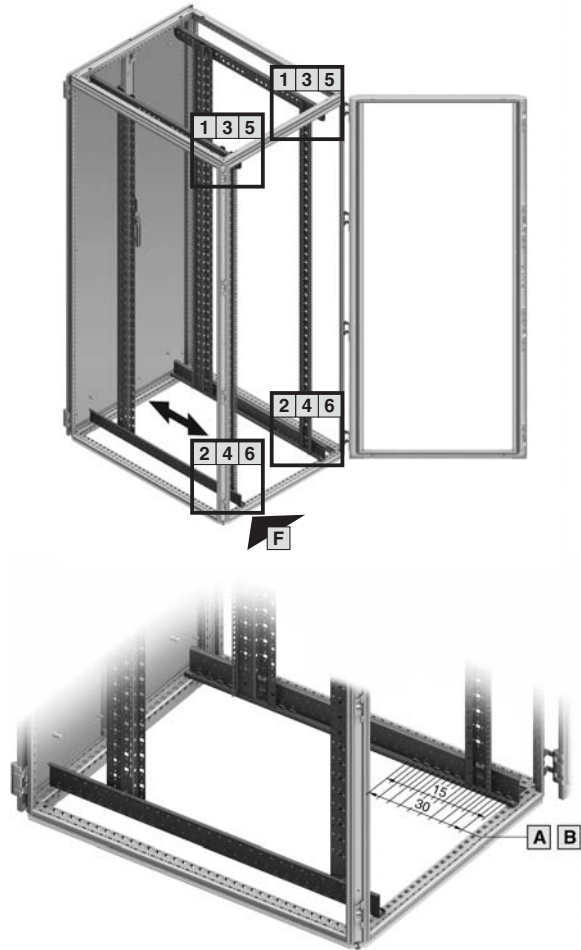
Contact

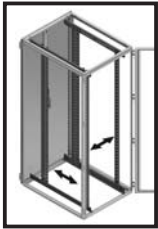
Rittal Service International :
Help Desk Allemagne :
Tél. +49 (0) 2772 505-1855



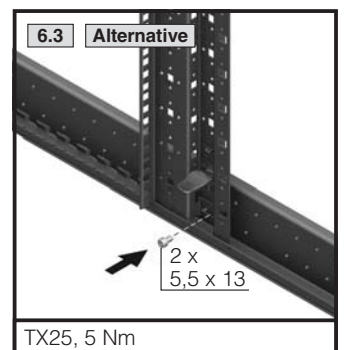
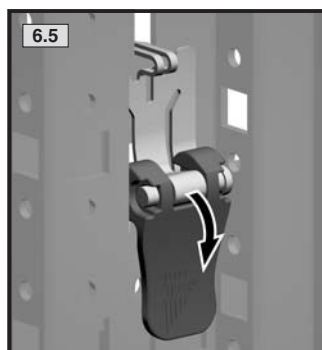
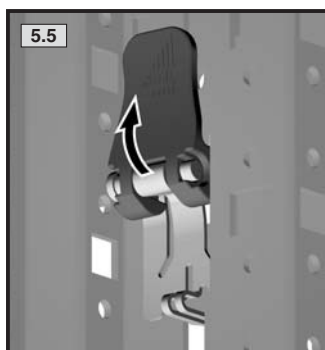
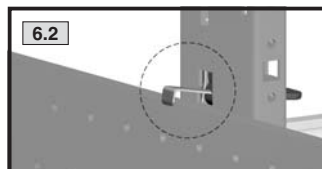
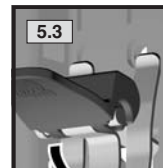
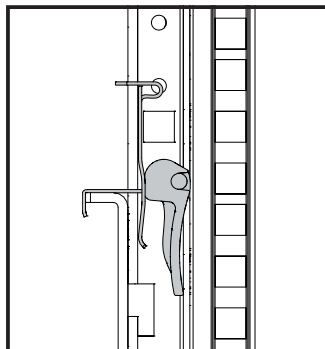
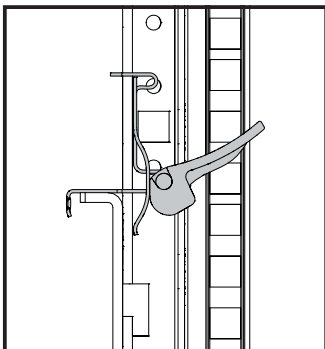
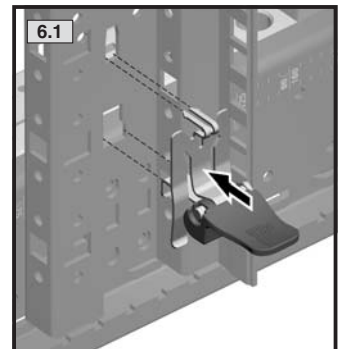
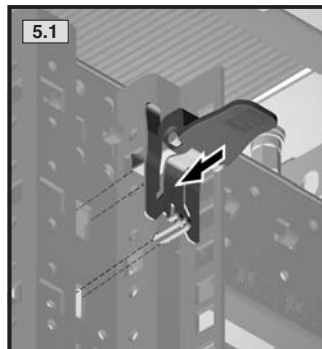
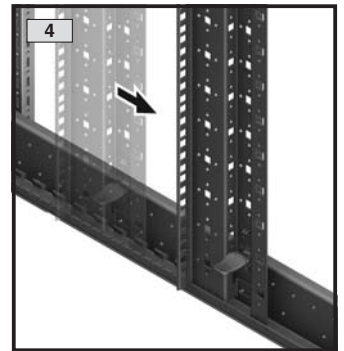
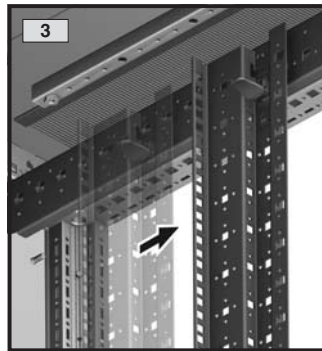
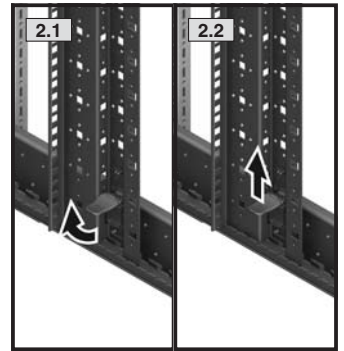
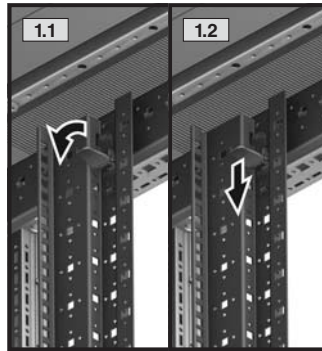
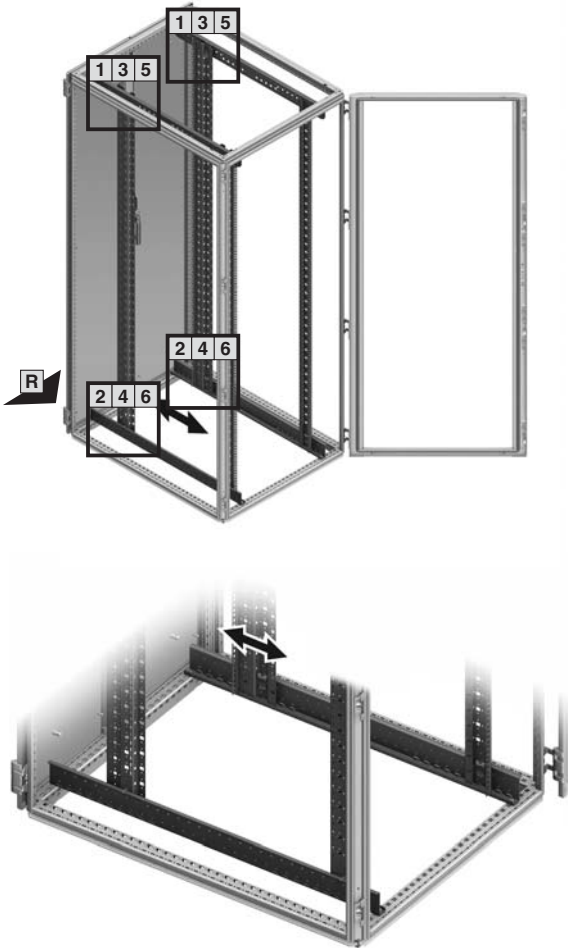


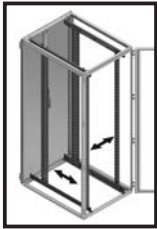
F Vorne/Front/Avant
R Hinten/Rear/Arrière





F Vorne/Front/Avant
R Hinten/Rear/Arrière

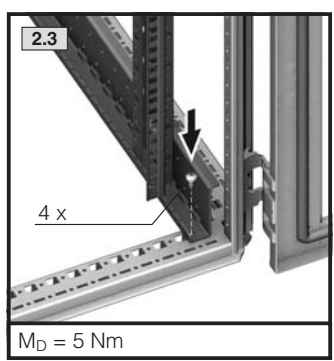
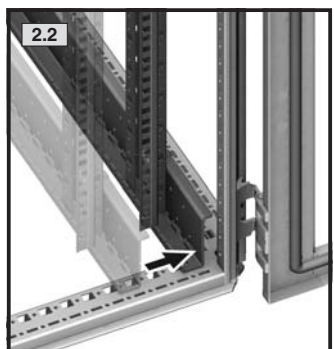
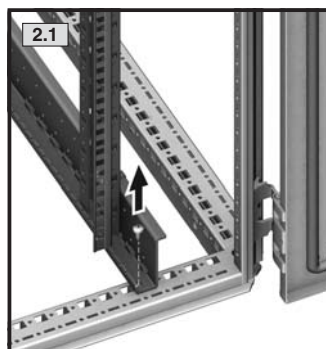
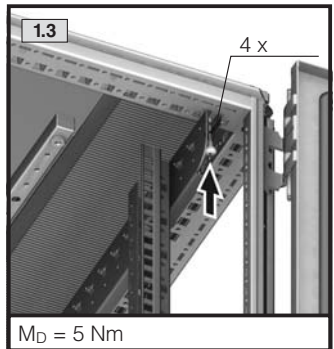
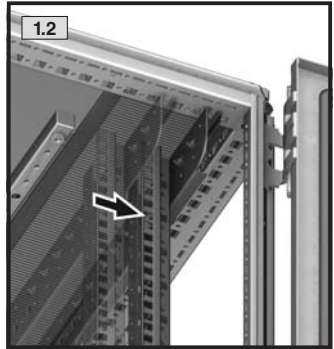
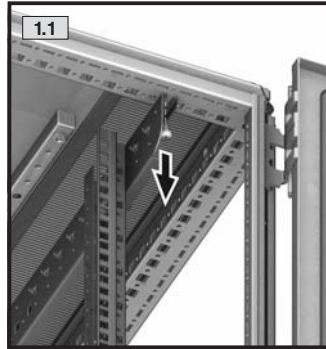
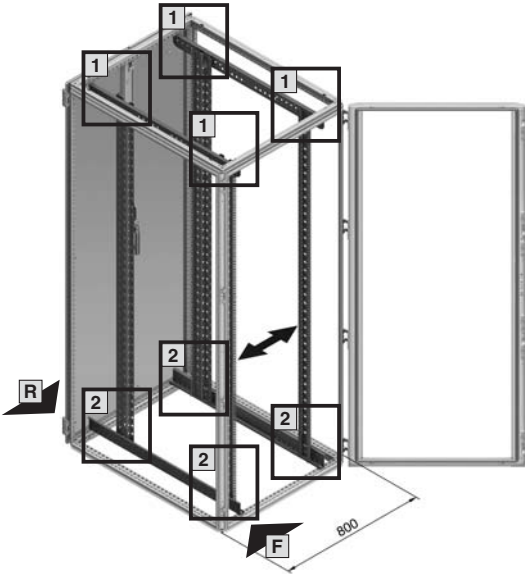




TX25

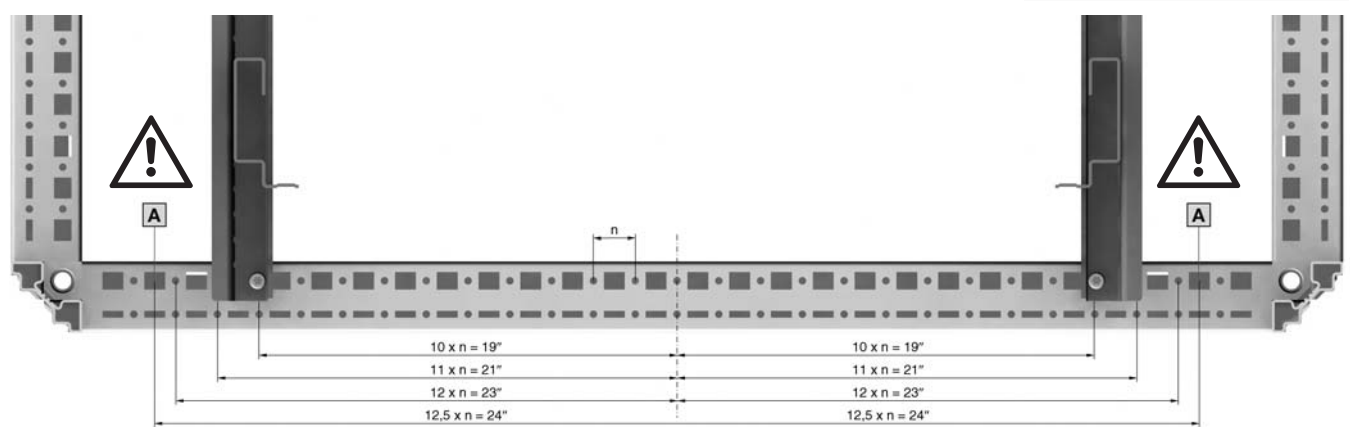


F Vorne/Front/Avant
R Hinten/Rear/Arrière



A Zusätzlich wird benötigt/Also required/Accessoires indispensables :

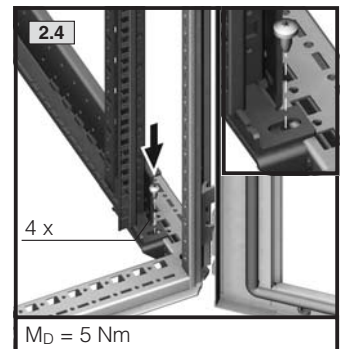
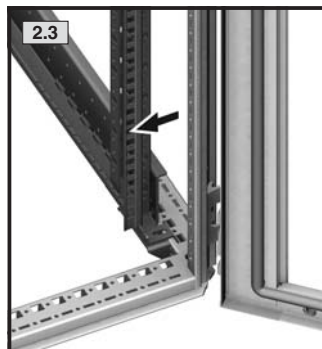
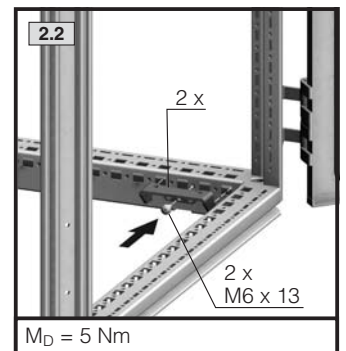
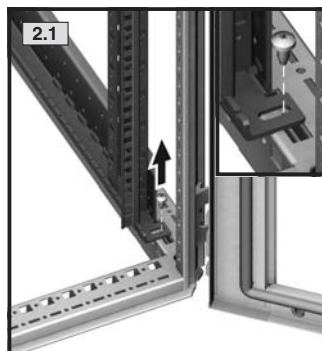
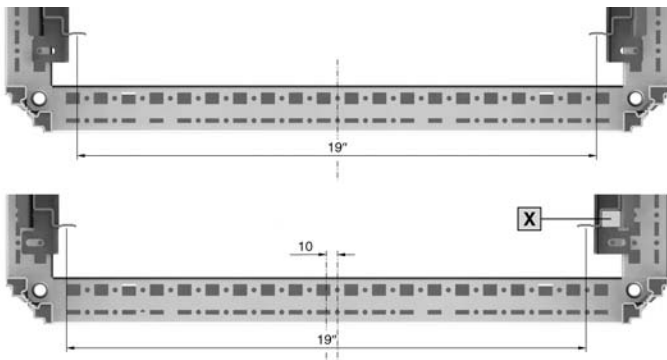
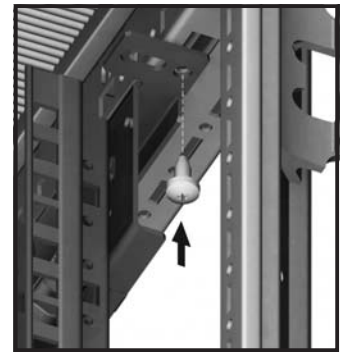
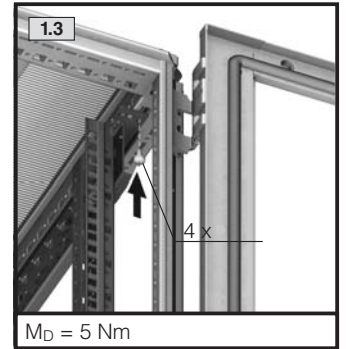
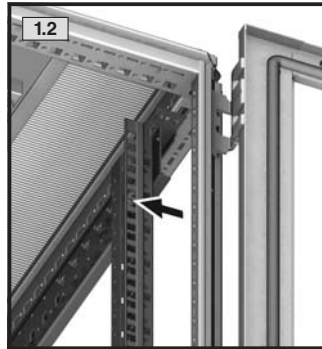
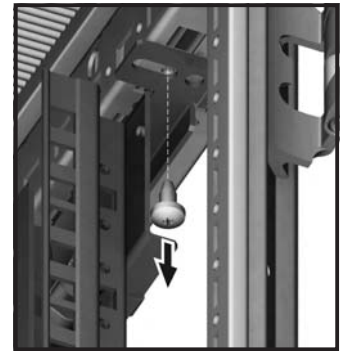
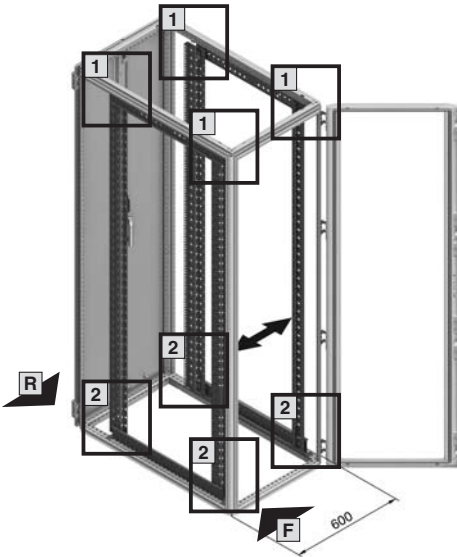
Bezeichnung Description Désignation	Anzahl Quantity Nombre	Best.-Nr. Model No. Référence
Käfigmutter M6 Capitve nut M6 Écrou cage M6	4	8800.340
Schrauben M6 Screws M6 Vis M6	4	2504.500





TX25

F Vorne/Front/Avant
R Hinten/Rear/Arrière



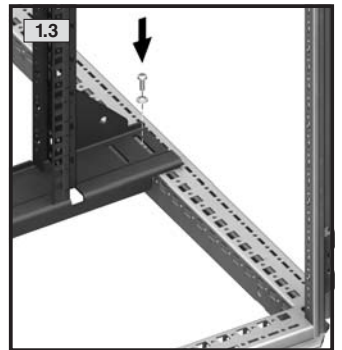
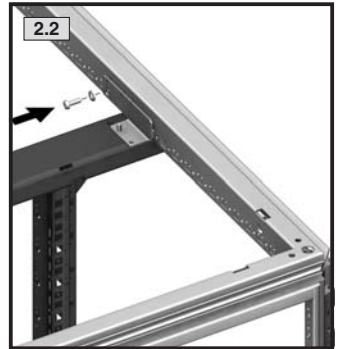
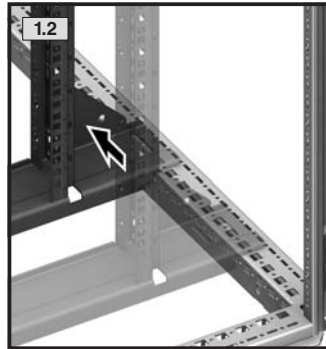
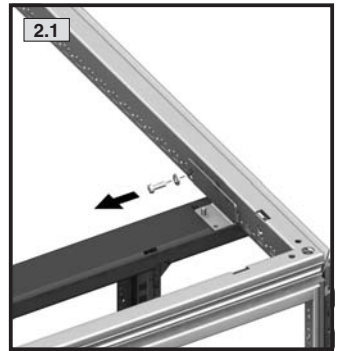
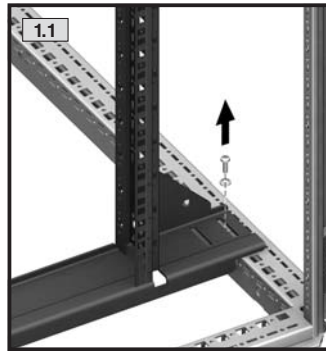
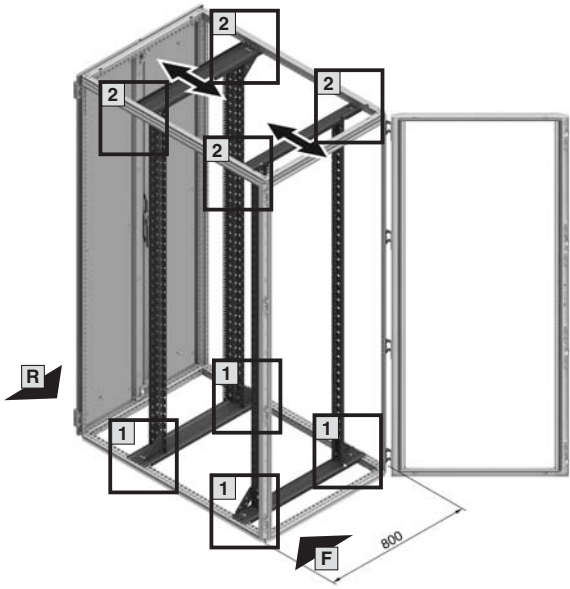
	D	EN	F
X	DRC/RFID Antenne Zum Einbau der DRC/RFID Antenne müssen die 19"-Profile angepasst werden (siehe 19"-Verstellung, Seite 7 – 10).	DRC/RFID aerial For the installation of the RFID aerial, the 482.6 mm (19") mounting angles must be adapted (see 482.6 mm (19") level adjustment, page 7 – 10).	Antenne DRC/RFID Pour l'installation de l'antenne RFID, les montants 19" doivent être adaptés (voir réglage des montants 19", pages 7 – 10).



TX25



F Vorne/Front/Avant
R Hinten/Rear/Arrière

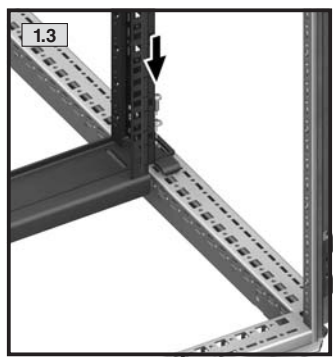
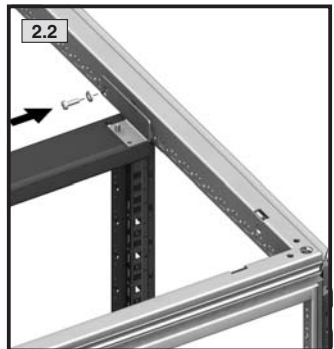
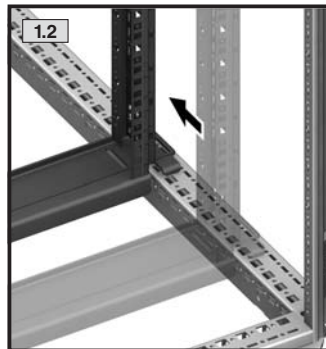
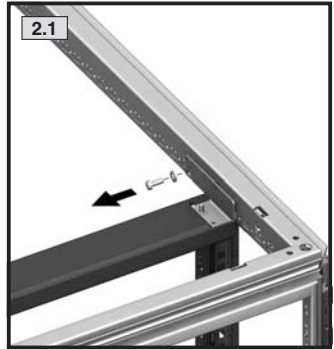
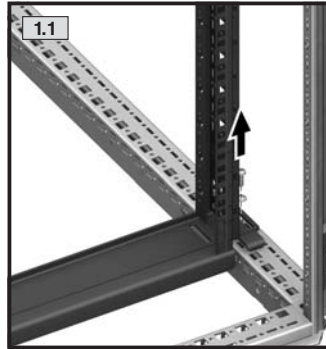
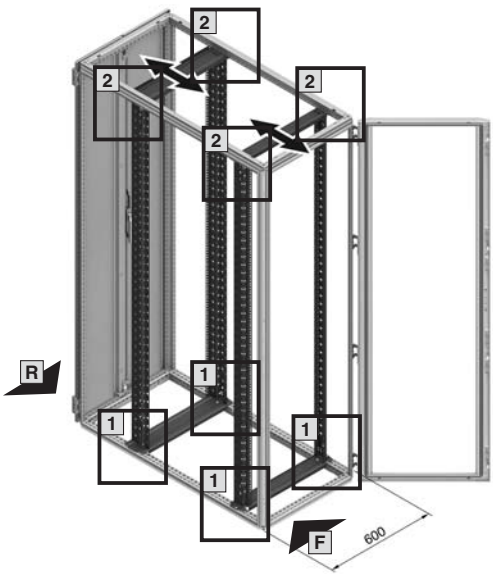




TX25

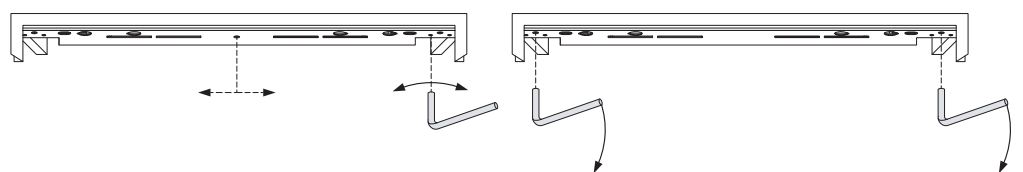
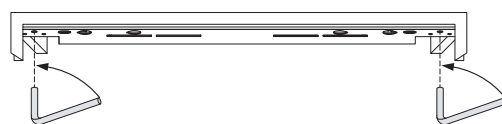
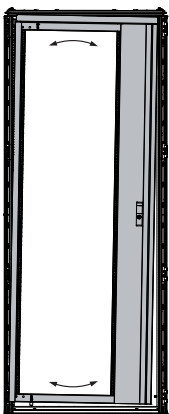
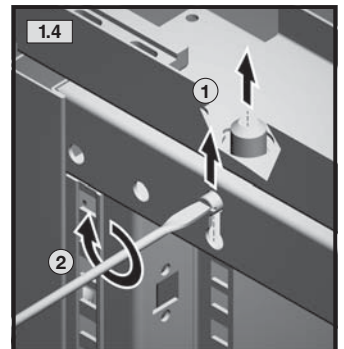
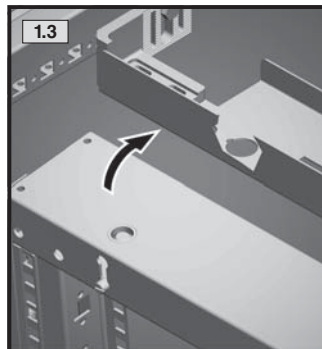
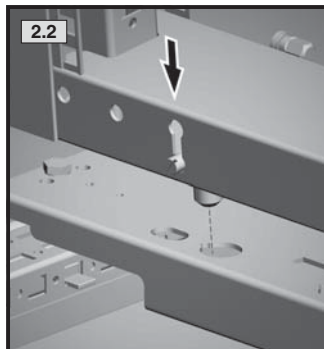
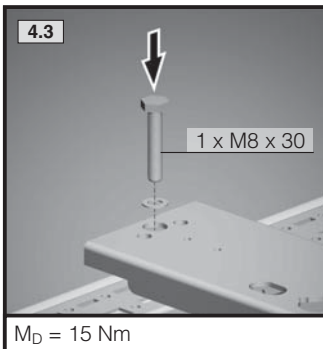
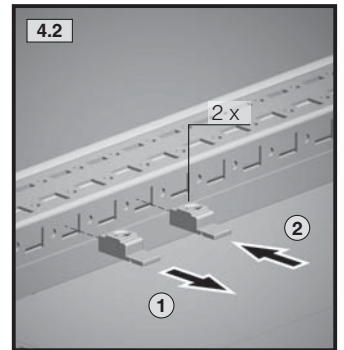
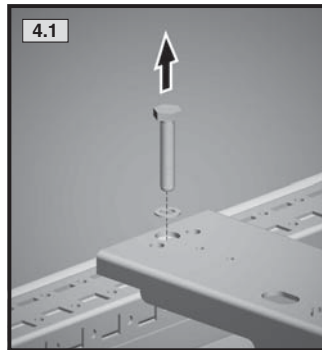
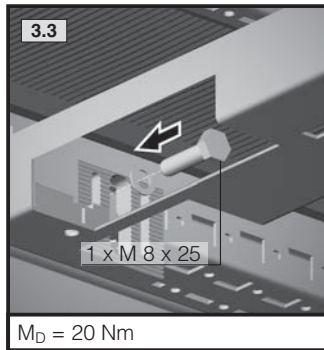
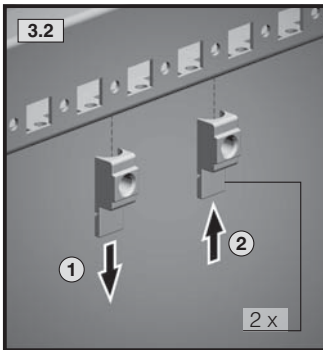
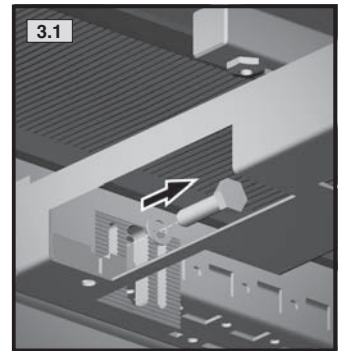
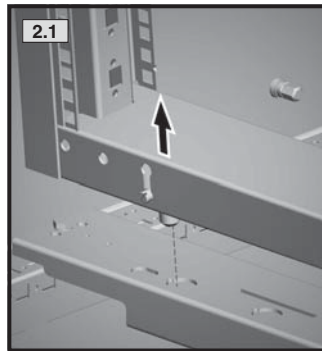
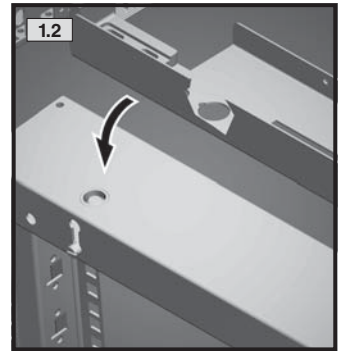
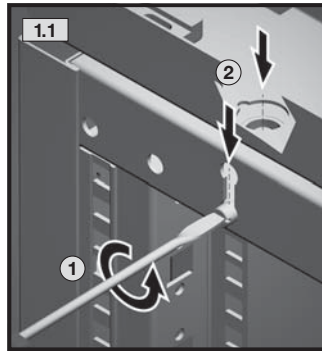
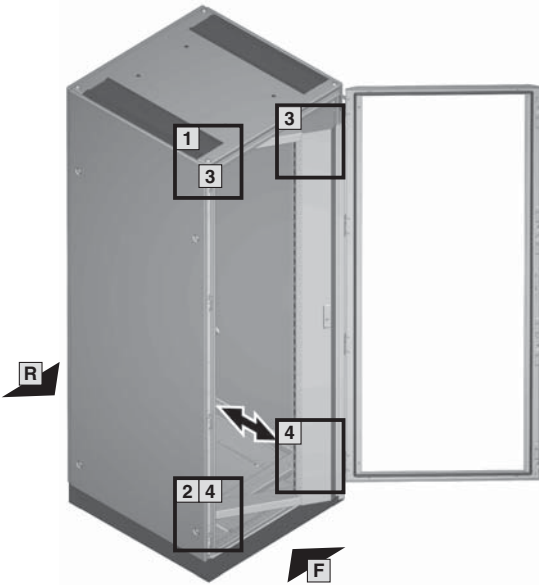


- F** Vorne/Front/Avant
- R** Hinten/Rear/Arrière





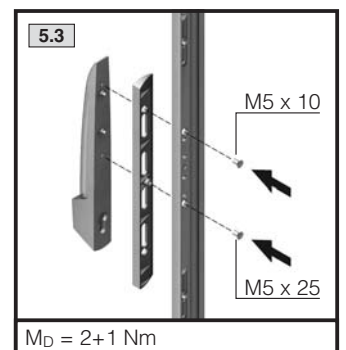
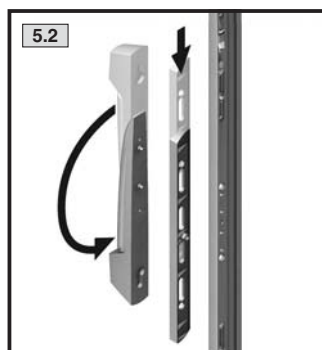
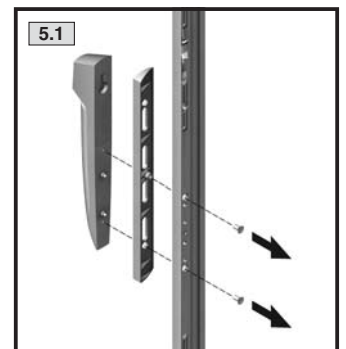
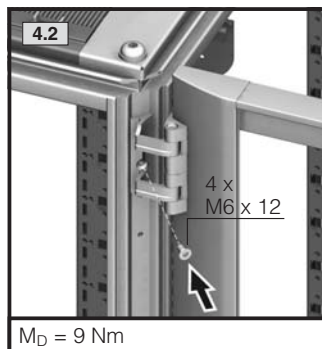
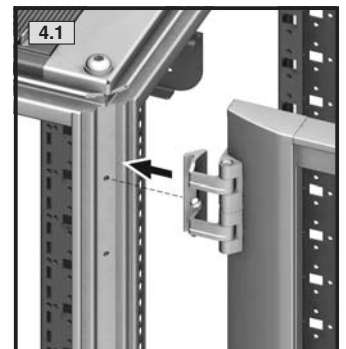
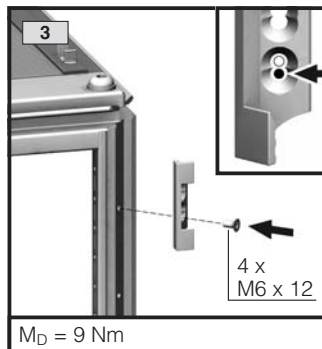
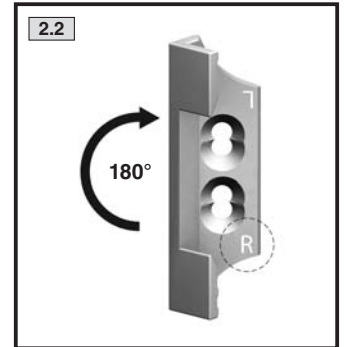
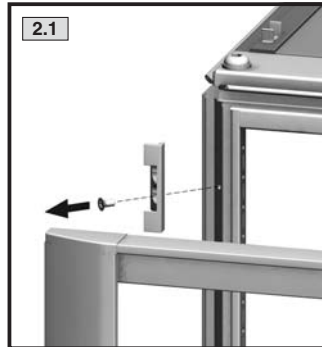
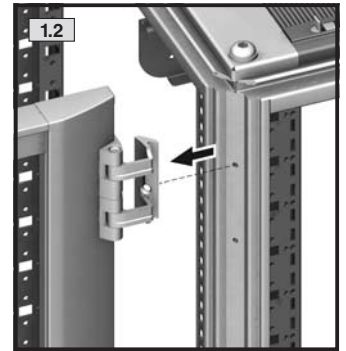
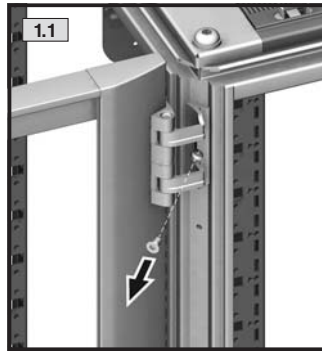
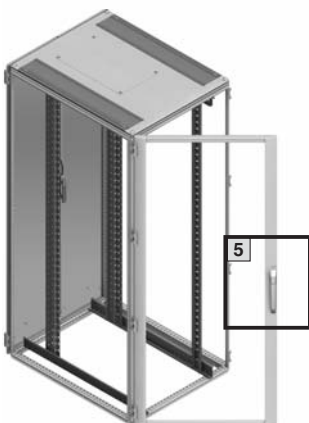
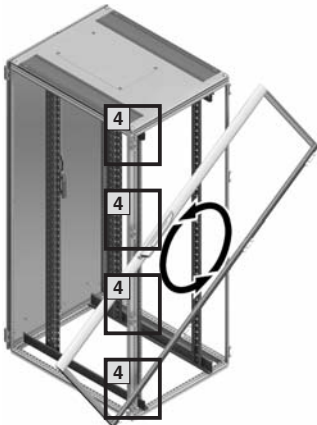
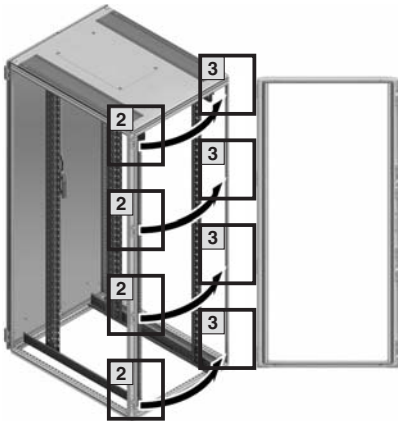
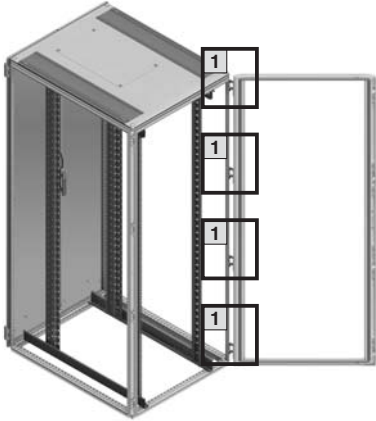
F	Vorne/Front/Avant
R	Hinten/Rear/Arrière





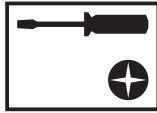
TX30 

TX25 



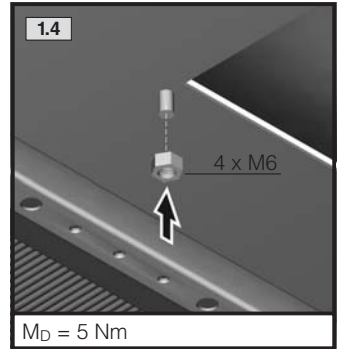
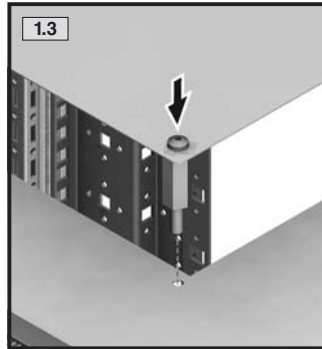
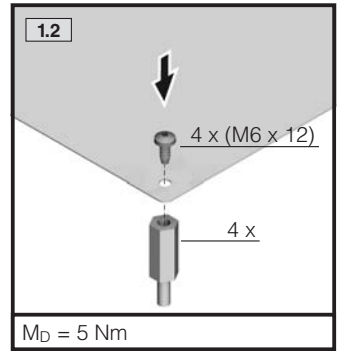
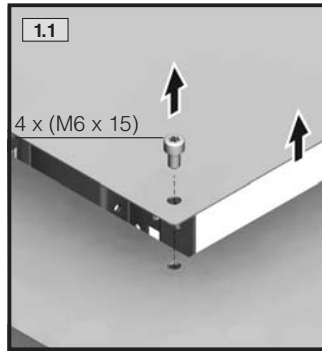
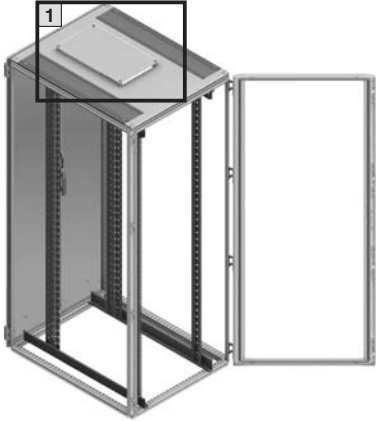


SW10 

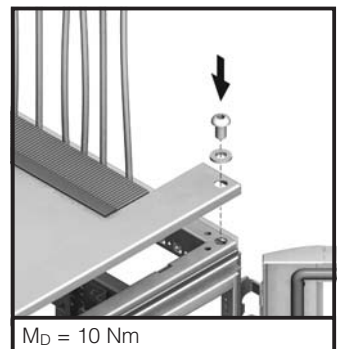
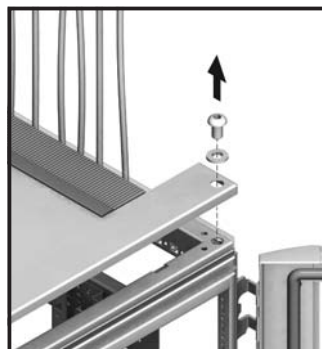
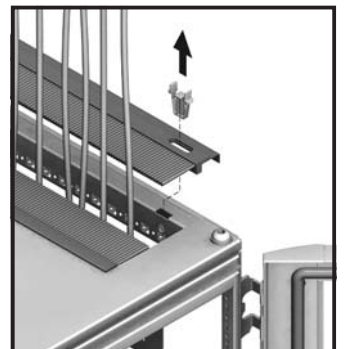
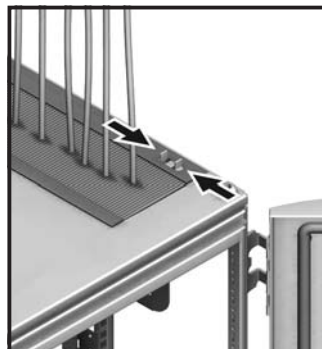
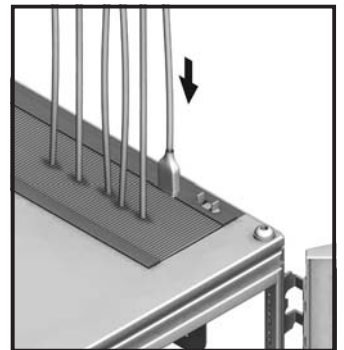
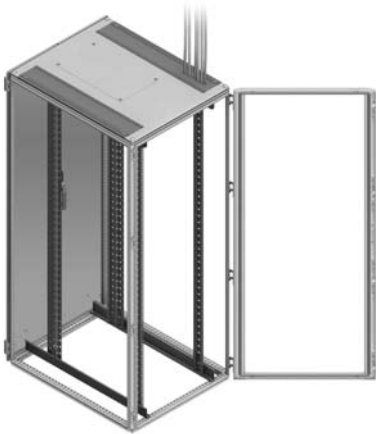


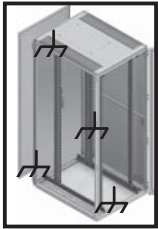
TX25 

TX25 

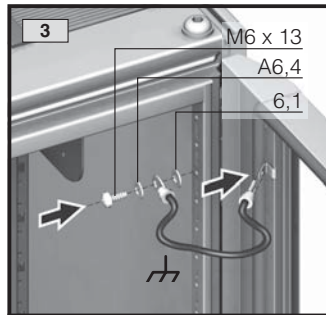
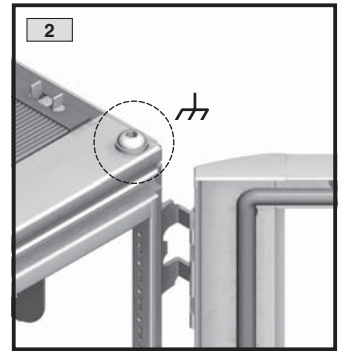
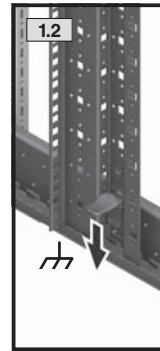
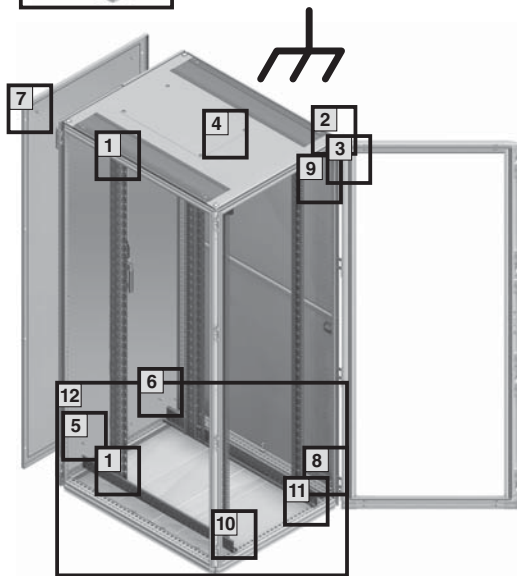


8 

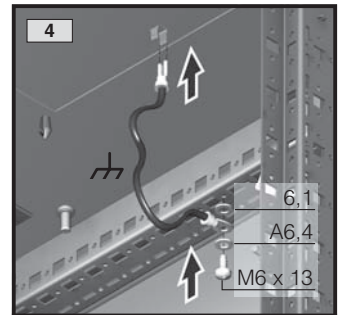




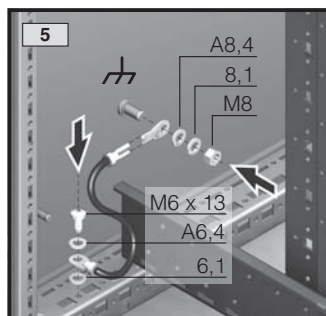
TX25



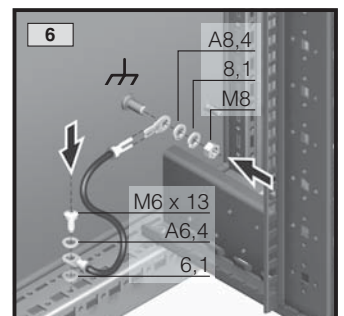
$M_D = 5 \text{ Nm}$



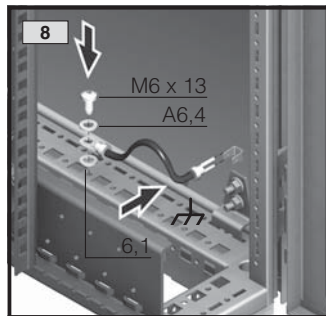
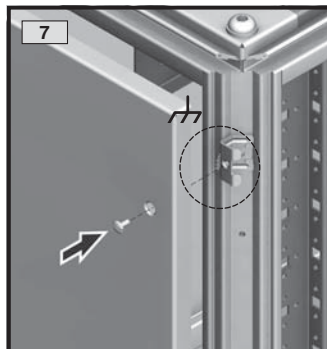
$M_D = 5 \text{ Nm}$



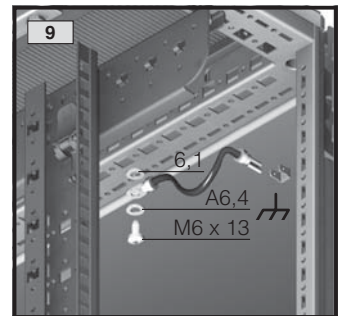
$M_D = 8 - 10 \text{ Nm}$



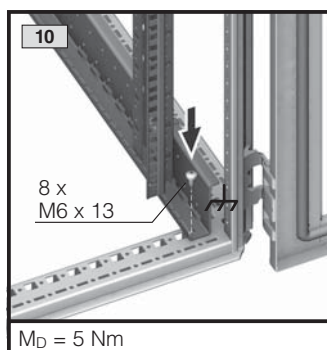
$M_D = 8 - 10 \text{ Nm}$



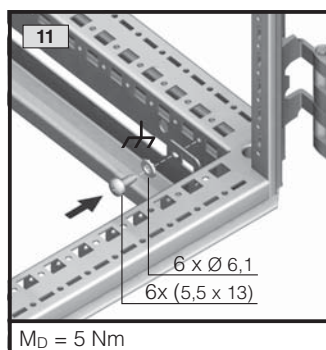
$M_D = 5 \text{ Nm}$



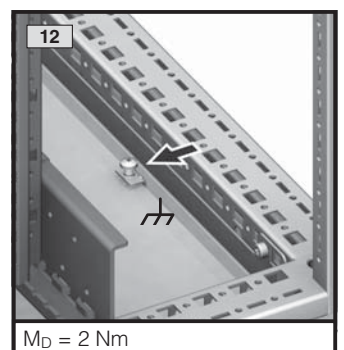
$M_D = 5 \text{ Nm}$



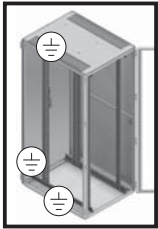
$M_D = 5 \text{ Nm}$



$M_D = 5 \text{ Nm}$

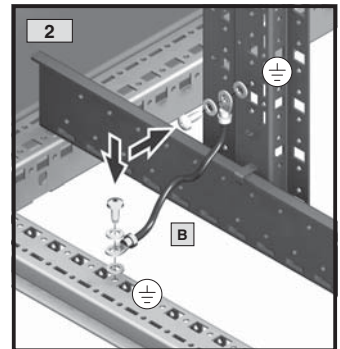
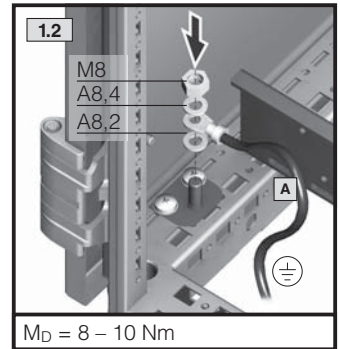
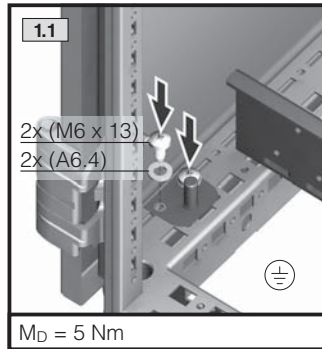
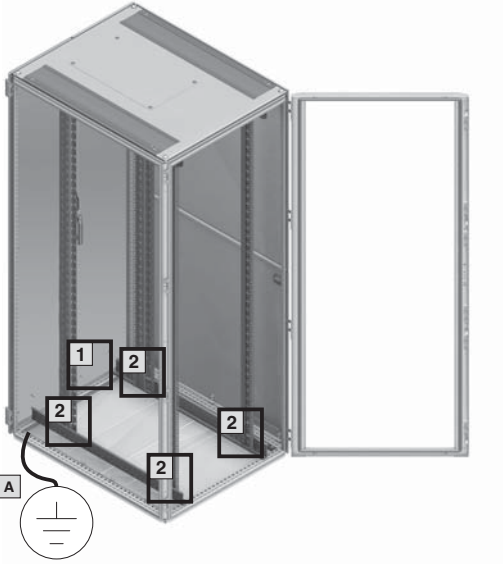


$M_D = 2 \text{ Nm}$



SW13

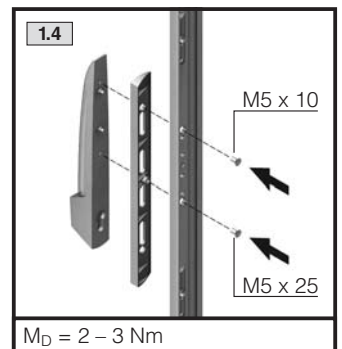
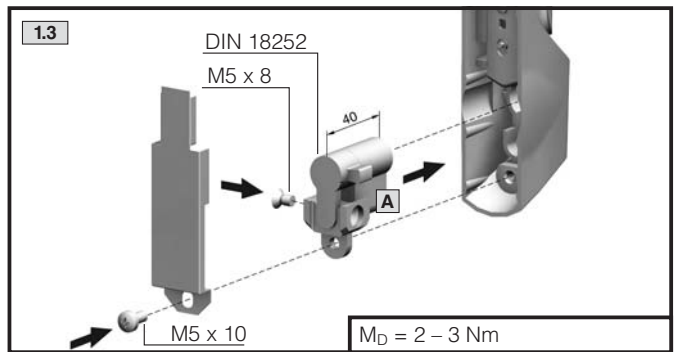
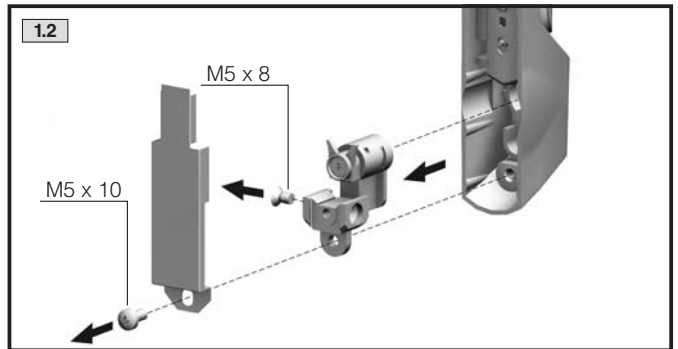
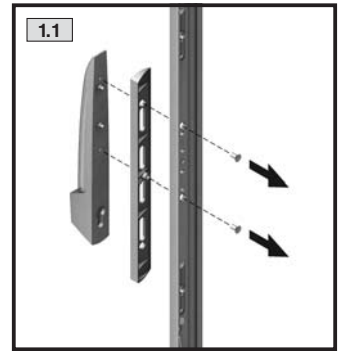
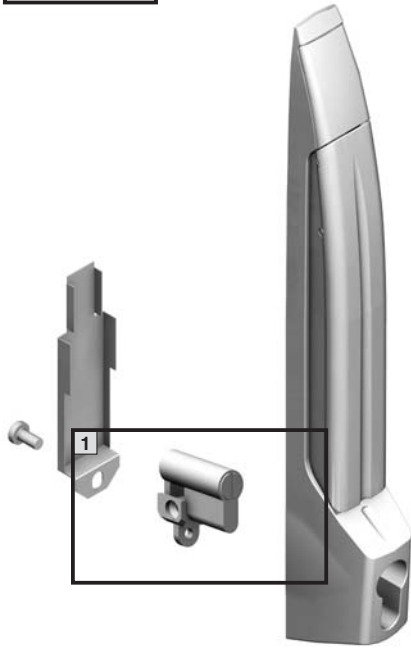
TX25



	D	EN	F
A	Anschluss Erde am Aufstellort	Earthing connection at installation site	Raccordement à la terre du site d'installation
B	Zubehör Erdung, siehe Katalog	Earthing accessories, see Catalogue	Accessoires de mise à la masse, voir le catalogue général



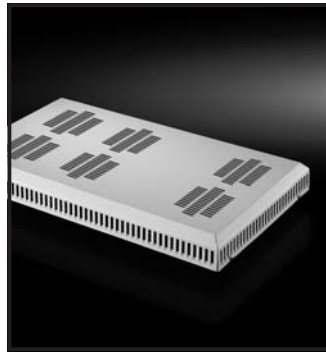
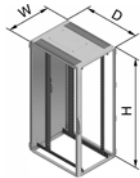
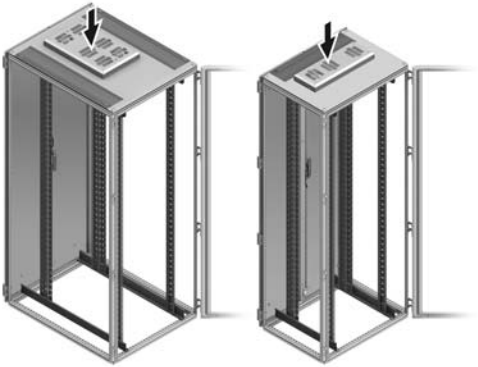
TX25



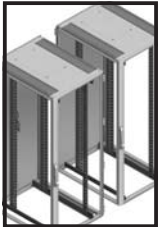
	VE (St.) Packs of UE (p.)	Best.-Nr./Model No./Référence
A	1	9785.040



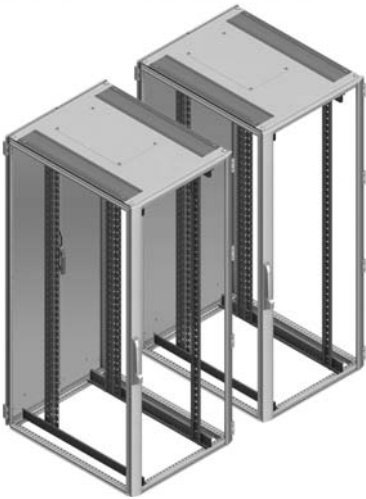
Catalogue 



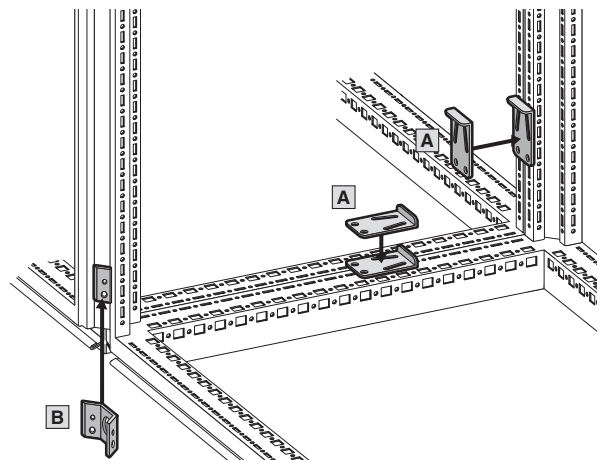
W x D mm	Best.-Nr./Model No./Référence
	RAL 7035
600 x 600, 800 x 600, 600 x 800 600 x 1000, 600 x 1200	5502.010
800 x 800, 800 x 1000, 800 x 1200	5502.020

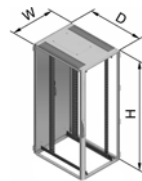
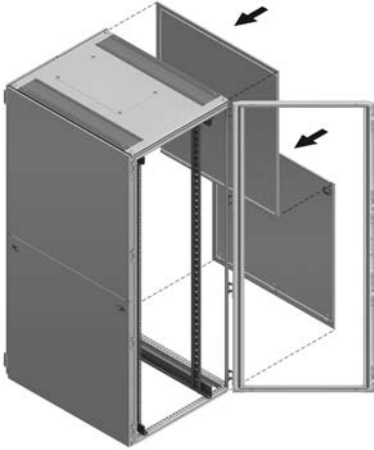
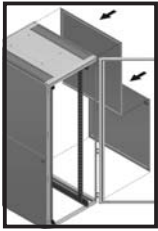


Catalogue 

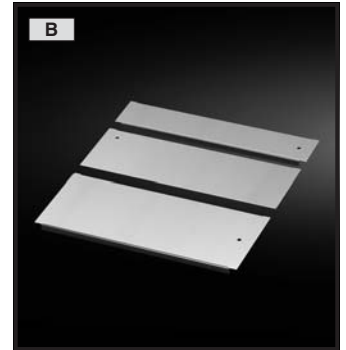
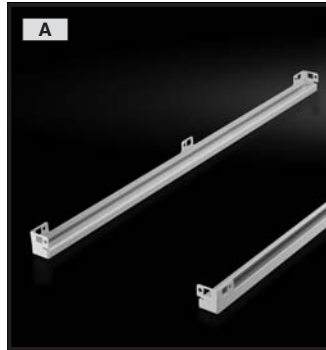
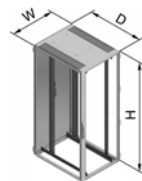
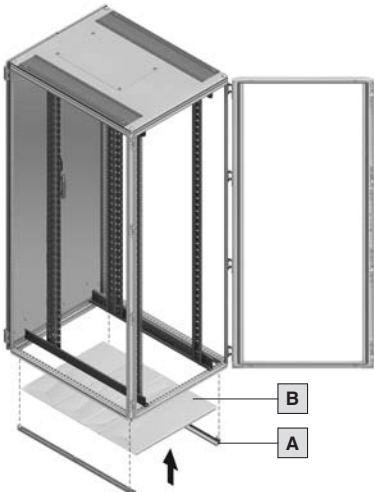
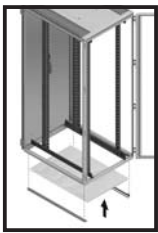


	VE (St.)/Packs of/UE (p.)	Best.-Nr./Model No./Référence
A	6	8800.500
B	6	8800.490





H mm	D mm	VE (St.) Packs of UE (p.)	Best.-Nr./Model No./Référence	
				RAL 7035
1800	800	1		5501.000
2000	600	1		5501.010
2000	800	1		5501.020
2000	1000	1		5501.030
2000	1200	1		5501.040
2200	800	1		5501.050
2200	1000	1		5501.060
2200	1200	1		5501.070



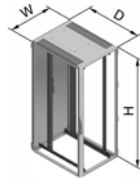
D mm	VE (St.) Packs of UE (p.)	Best.-Nr./Model No./Référence	
			RAL 7035
600	2		5501.300
800	2		5501.310
1000	2		5501.320
1200	2		5501.350

W mm	D mm	VE (St.) Packs of UE (p.)	Best.-Nr./Model No./Référence	
800	600	1 ¹⁾		5502.510
800	800	1 ¹⁾		5502.530
600	1000	1 ¹⁾		5502.540
800	1000	1 ¹⁾		5502.550
600	1200	1 ¹⁾		5502.560
800	1200	1 ¹⁾		5502.570

¹⁾ 1 Satz/1 set/1 jeu



Catalogue



Flex-Block



	Eckstücke Höhe mm Corner pieces height mm Hauteur des pièces d'angle en mm	Best.-Nr. Model No. Référence
A	100	8100.000
	200	8200.000

**100 mm hoch geschlossen/100 mm high solid/
hauteur 100 mm, pleines**

	Für Schrankbreite und Tiefe in mm For enclosure width and depth in mm Pour largeur et profondeur de baie en mm	Best.-Nr. Model No. Référence
B	600	8100.600
	800	8100.800
	1000	8100.010
	1200	8100.120

**200 mm hoch geschlossen/200 mm high solid/
hauteur 200 mm, pleines**

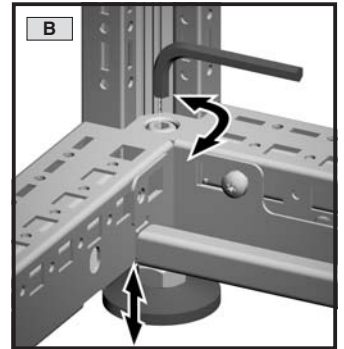
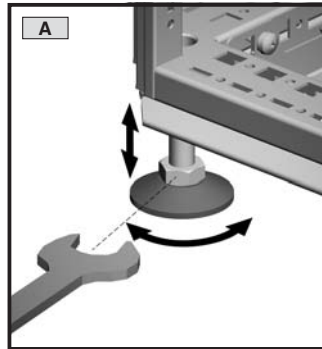
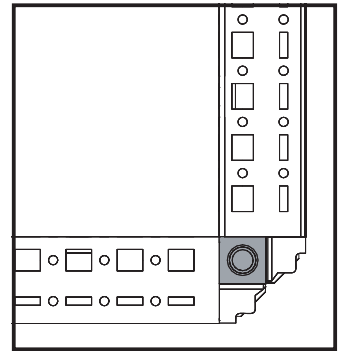
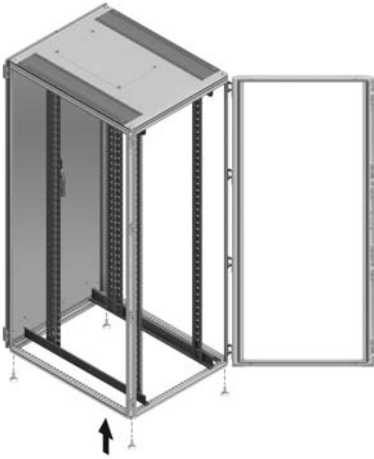
	Für Schrankbreite und Tiefe in mm For enclosure width and depth in mm Pour largeur et profondeur de baie en mm	Best.-Nr. Model No. Référence
B	600	8200.600
	800	8200.800
	1000	8200.010
	1200	8200.120

100 mm hoch belüftet/100 mm high vented/hauteur 100 mm, ajourées

	Für Schrankbreite und Tiefe in mm For enclosure width and depth in mm Pour largeur et profondeur de baie en mm	Best.-Nr. Model No. Référence
B	600	8100.602
	800	8100.802



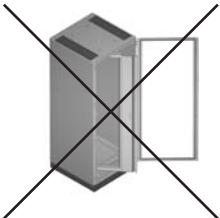
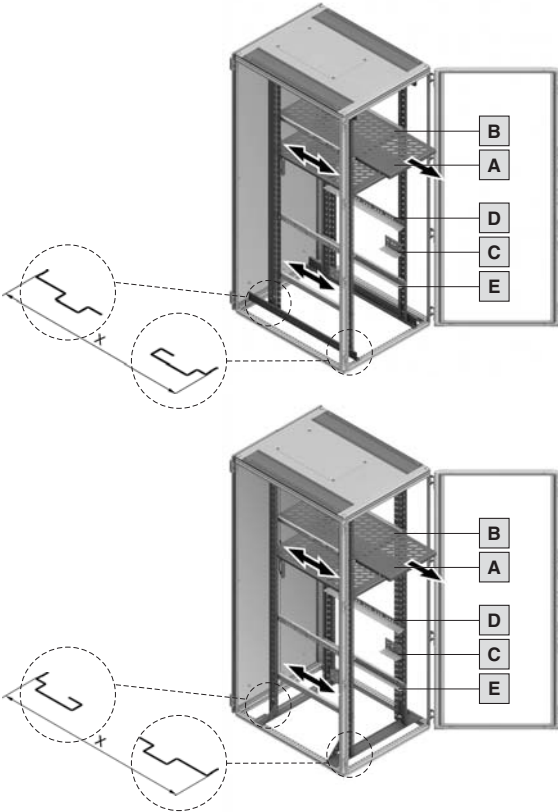
Catalogue



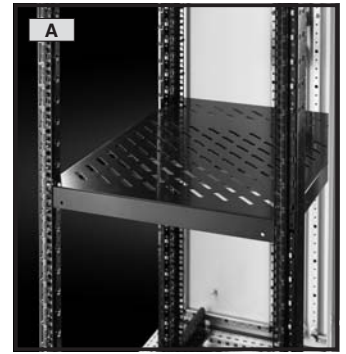
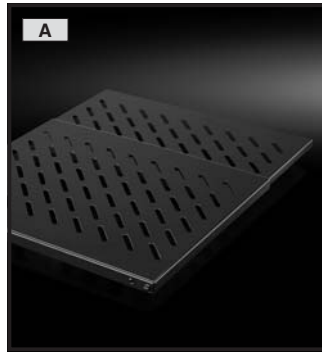
	H mm	VE (St.) Packs of UE (p.)	Best.-Nr./Model No./Référence
A	18 - 43	4	PS 4612.000
B	18 - 63	4	DK 7493.100



Catalogue

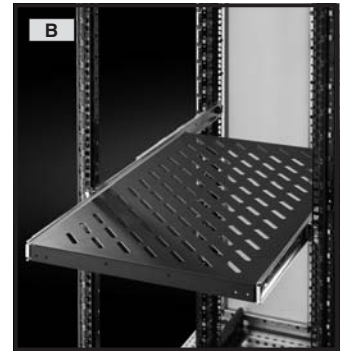
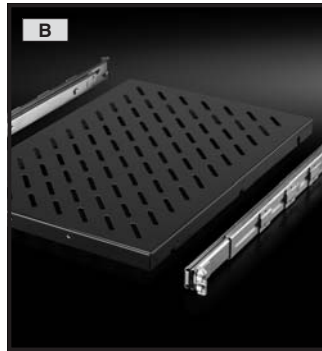


Nicht für 5507.170
Not suitable for 5507.170
Ne convient pas à 5507.170



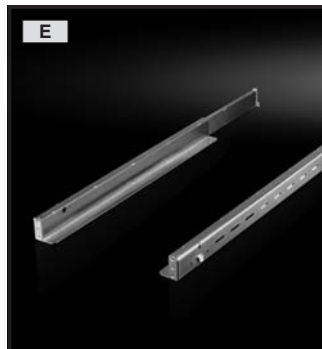
	X mm	F [N]	VE (St.) Packs of UE (p.)	Best.-Nr. Model No. Référence
A	400 - 600	↓ 500	1 ¹⁾	5501.655
	600 - 900	↓ 500	1 ¹⁾	5501.665
	400 - 600	↓ 1000	1 ¹⁾	5501.695
	600 - 900	↓ 1000	1 ¹⁾	5501.705

¹⁾ 1 Satz/1 set/1 jeu



	X mm	F [N]	VE (St.) Packs of UE (p.)	Best.-Nr. Model No. Référence
B	400 - 600	↓ 500	1 ¹⁾	5501.675
	600 - 900	↓ 500	1 ¹⁾	5501.685
	400 - 600	↓ 1000	1 ¹⁾	5501.715
	600 - 900	↓ 1000	1 ¹⁾	5501.725

¹⁾ 1 Satz/1 set/1 jeu

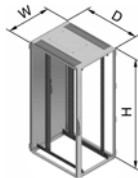
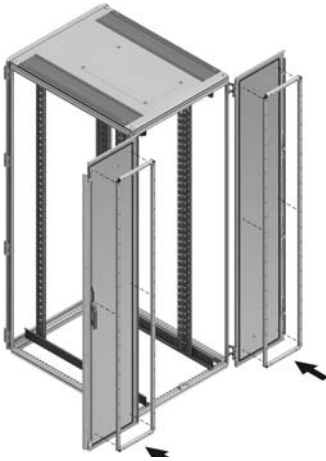


	X mm	D mm	F [N]	VE (St.) Packs of UE (p.)	Best.-Nr. Model No. Référence
C	-	150	↓ 300	2	5501.400
	345	275	↓ 800	2	5501.410
	445	375	↓ 800	2	5501.420
D	545	475	↓ 800	2	5501.430
	645	575	↓ 800	2	5501.440
	745	675	↓ 800	2	5501.450

	X mm	F [N]	VE (St.) Packs of UE (p.)	Best.-Nr. Model No. Référence
E	400 - 600	↓ 800	2	5501.460
	600 - 900	↓ 1500	2	5501.480



Catalogue 



W mm	H mm	VE (St.) Packs of UE (p.)	Best.-Nr. Model No. Référence
600	2000	1 ¹⁾	5501.200
800	2000	1 ¹⁾	5501.210

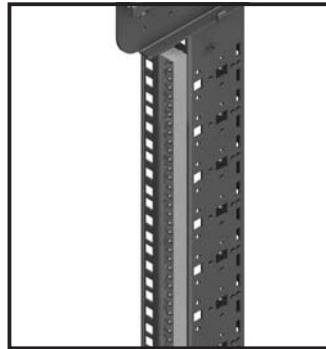
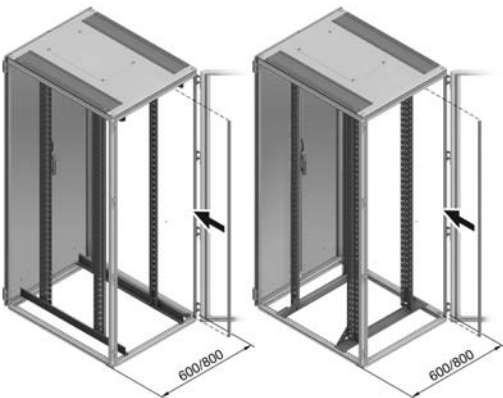
¹⁾ 1 Satz/1 set/1 jeu



55XX.120, 55XX.141 und 55XX.151 nur für geschlossene Türen.
55XX.120, 55XX.141 and 55XX.151 for solid doors only.
55XX.120, 55XX.141 et 55XX.151 uniquement pour les portes pleines.

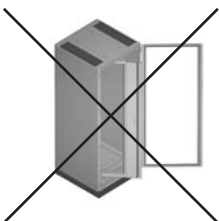


Catalogue 



HE/U/U	VE (St.) Packs of UE (p.)	Best.-Nr. Model No. Référence
42	1 ¹⁾	7890.242
47	1 ¹⁾	7890.247

¹⁾ 1 Satz/1 set/1 jeu



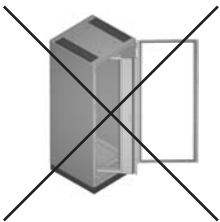
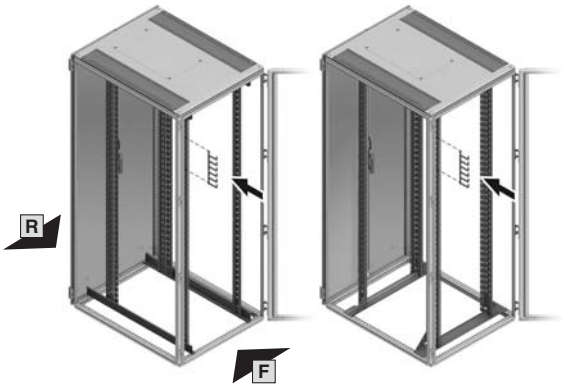
Nicht für 5507.170
Not suitable for 5507.170
Ne convient pas à 5507.170

D	EN	F
Zum Einbau der DRC/RFID Antenne müssen die 19"-Profile angepasst werden (siehe 19"-Verstellung, Seite 7 – 10).	For the installation of the RFID aerial, the 482.6 mm (19") mounting angles must be adapted (see 482.6 mm (19") level adjustment, page 7 – 10).	Pour l'installation de l'antenne RFID, les montants 19" doivent être adaptés (voir réglage des montants 19", pages 7 – 10)

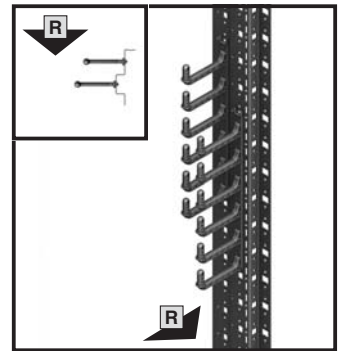
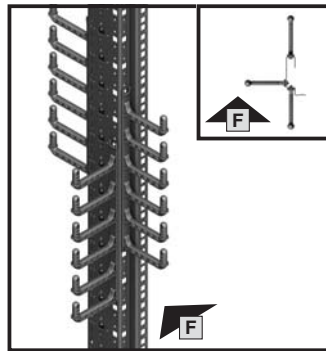


Catalogue

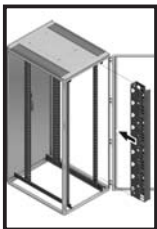
F Vorne/Front/Avant
R Hinten/Rear/Arrière



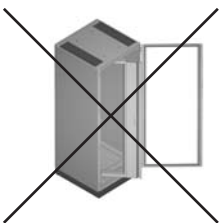
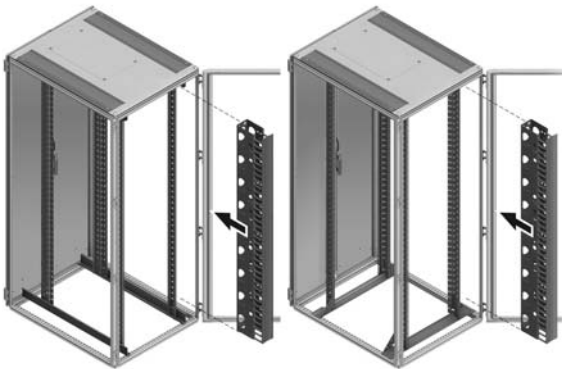
Nicht für 5507.170
 Not suitable for 5507.170
 Ne convient pas à 5507.170



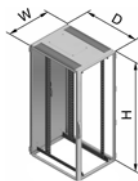
VE (St.) Packs of UE (p.)	Best.-Nr. Model No. Référence
14	5502.115



Catalogue



Nicht für 5507.170
 Not suitable for 5507.170
 Ne convient pas à 5507.170

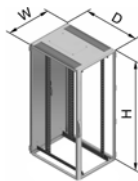
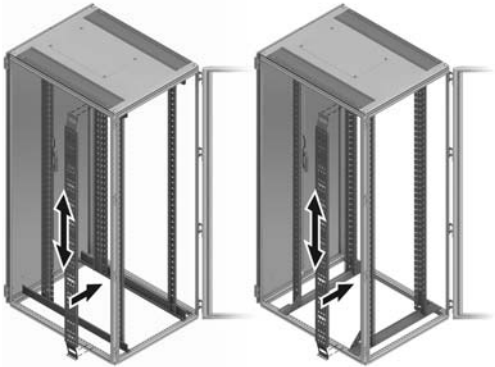


Für Profilschienen und Montagerahmen/For mounting angles and mounting frames/Pour montants et cadres de montage 19"

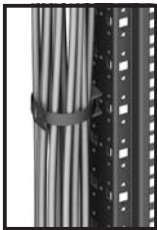
H mm	HE/U/J	VE (St.) Packs of UE (p.)	Best.-Nr. Model No. Référence
2000	38	1	5502.105
2200	42	1	5502.145



Catalogue 



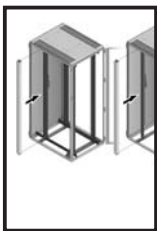
H mm	VE (St.) Packs of UE (p.)	Best.-Nr. Model No. Référence
2000 – 2200	1	5502.120



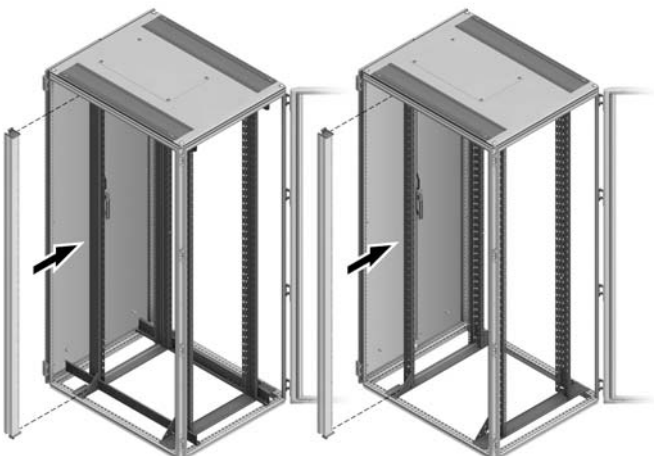
Catalogue 



VE (St.) Packs of UE (p.)	Best.-Nr. Model No. Référence
10	5502.155

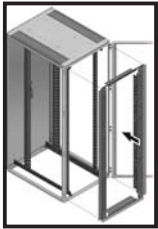


Catalogue 

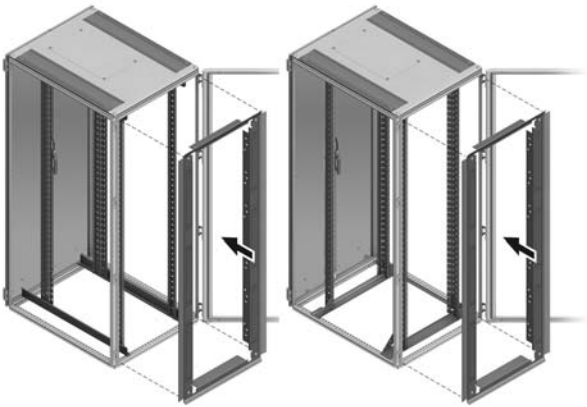


VE (St.) Packs of UE (p.)	Best.-Nr. Model No. Référence
1 ¹⁾	7856.011
1 ¹⁾	7856.022
1 ¹⁾	7856.023
1 ¹⁾	7856.029

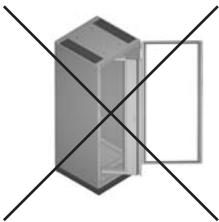
¹⁾ 1 Satz/1 set/1 jeu



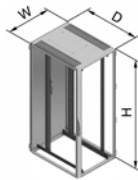
Catalogue 



Luftleitblech
Air baffle plate
Déflecteur d'air



Nicht für 5507.170
Not suitable for 5507.170
Ne convient pas à 5507.170



Für Profilschienen/For mounting angles/Pour montants 19"			
W mm	H mm	VE (St.) Packs of UE (p.)	Best.-Nr. Model No. Référence
600	2000	1 ¹⁾	5501.805
800	2000	1 ¹⁾	5501.815
600	2200	1 ¹⁾	5501.825
800	2200	1 ¹⁾	5501.835

Für Montagerahmen auf Anfrage/For mounting angles on request/
Pour cadres de montage 19", sur demande



Catalogue 



Abdeckung, magnetisch
Cover, magnetic
Cache, magnétique



mm	VE (St.) Packs of UE (p.)	Best.-Nr. Model No. Référence
15 x 5000	1	5501.895

Rittal – The System.

Faster – better – everywhere.

- Enclosures
- Power Distribution
- Climate Control
- IT Infrastructure
- Software & Services

RITTAL GmbH & Co. KG
Postfach 1662 · D-35726 Herborn
Phone + 49(0)2772 505-0 · Fax + 49(0)2772 505-2319
E-Mail: info@rittal.de · www.rittal.com

ENCLOSURES

POWER DISTRIBUTION

CLIMATE CONTROL

IT INFRASTRUCTURE

SOFTWARE & SERVICES

FRIEDHELM LOH GROUP

