

Rittal – The System.

Faster – better – everywhere.



Luftleitblech
Air baffle plate
Défecteur d'air

DK 5501.805

DK 5501.825

Montage- und Bedienungsanleitung
Assembly and operating instructions
Notice d'emploi et de montage

ENCLOSURES

POWER DISTRIBUTION

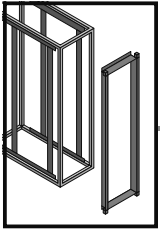
CLIMATE CONTROL

IT INFRASTRUCTURE

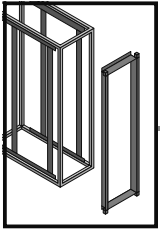
SOFTWARE & SERVICES

FRIEDHELM LOH GROUP

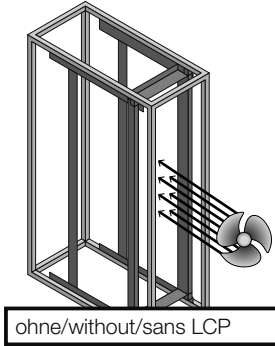




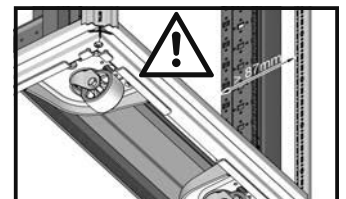
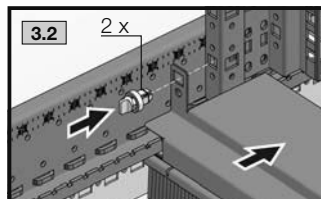
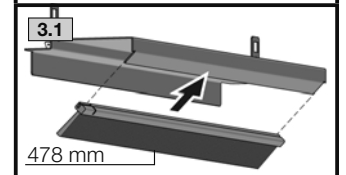
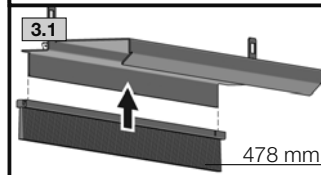
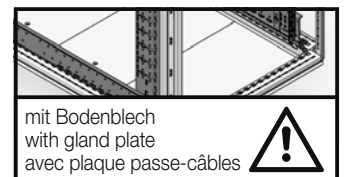
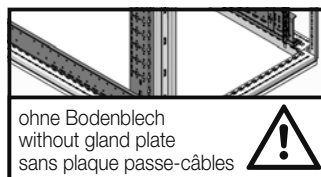
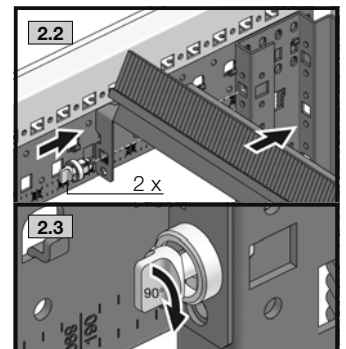
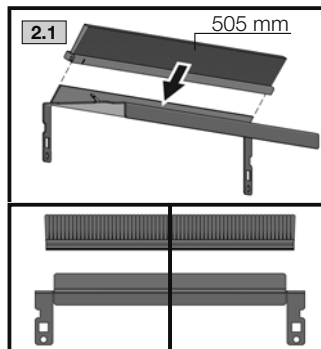
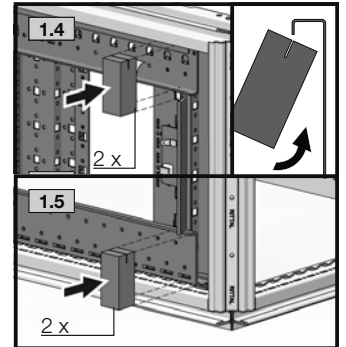
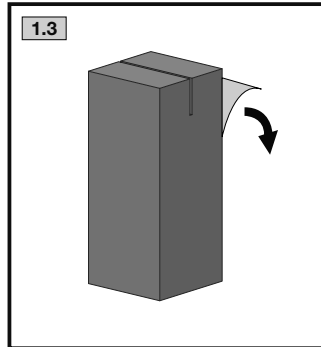
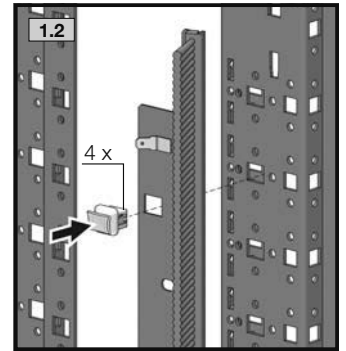
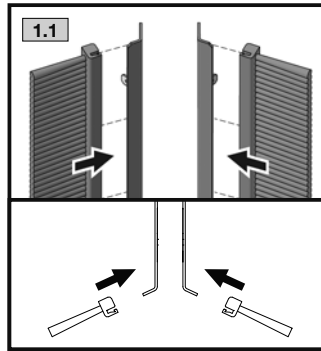
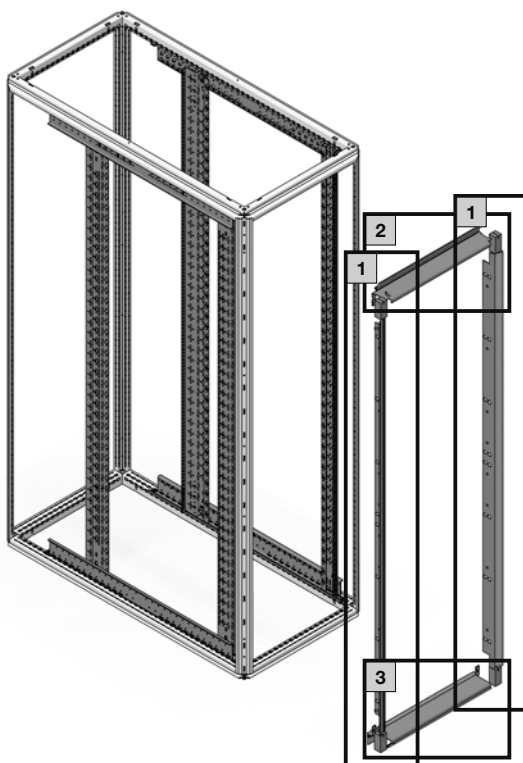
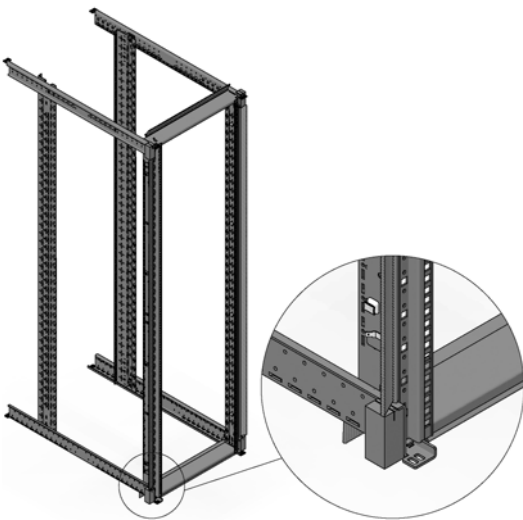
		W mm	H mm	
Best.-Nr. DK Model No. DK Référence DK		600	2000	5501.805
		600	2200	5501.825
				1 x
				4 x
				8 x
				4 x



ohne LCP
without LCP
sans LCP



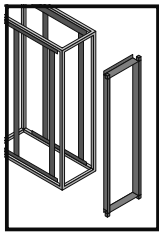
ohne/without/sans LCP



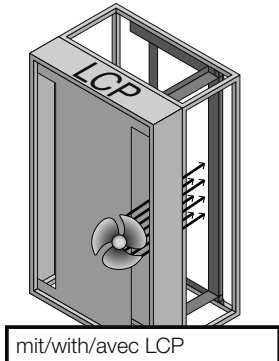
ohne Bodenblech
without gland plate
sans plaque passe-câbles

mit Bodenblech
with gland plate
avec plaque passe-câbles

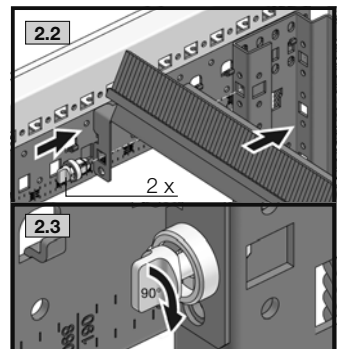
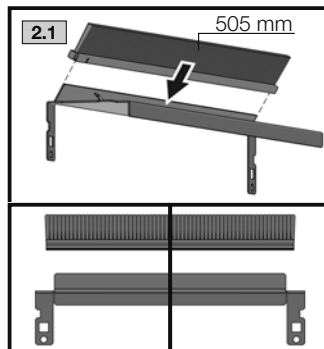
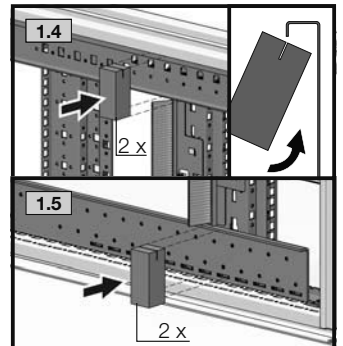
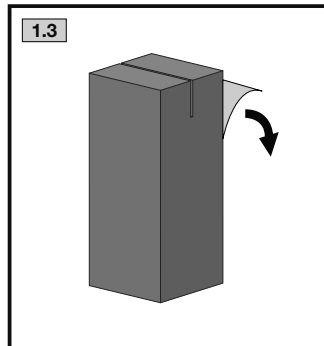
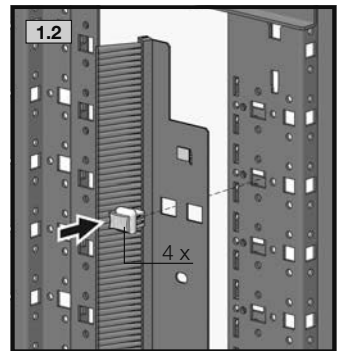
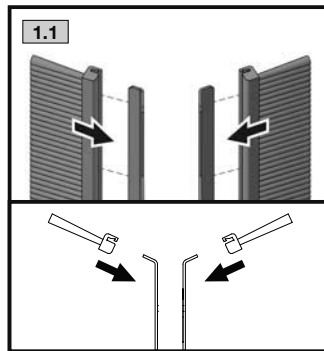
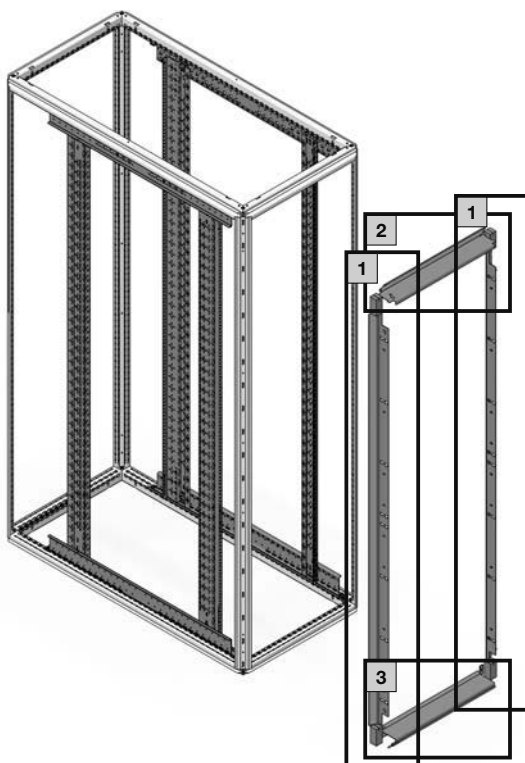
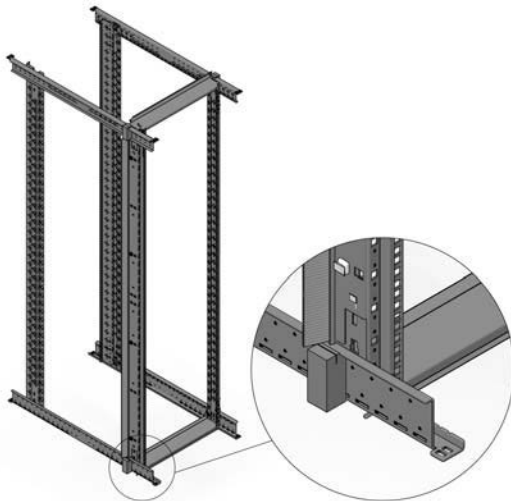
mit Transport-Kit 7825.900
with transport kit 7825.900
avec kit de transport 7825.900



mit LCP
with LCP
avec LCP



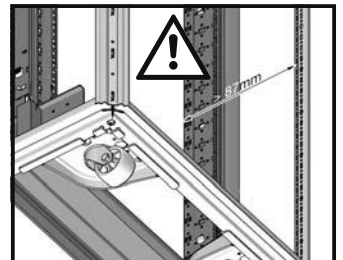
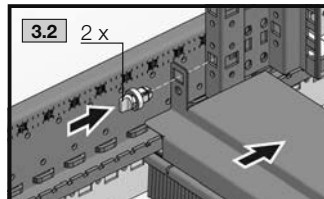
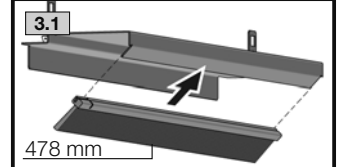
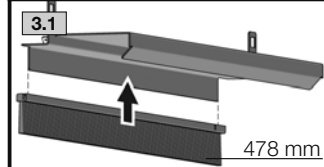
mit/with/avec LCP



ohne Bodenblech
without gland plate
sans plaque passe-câbles

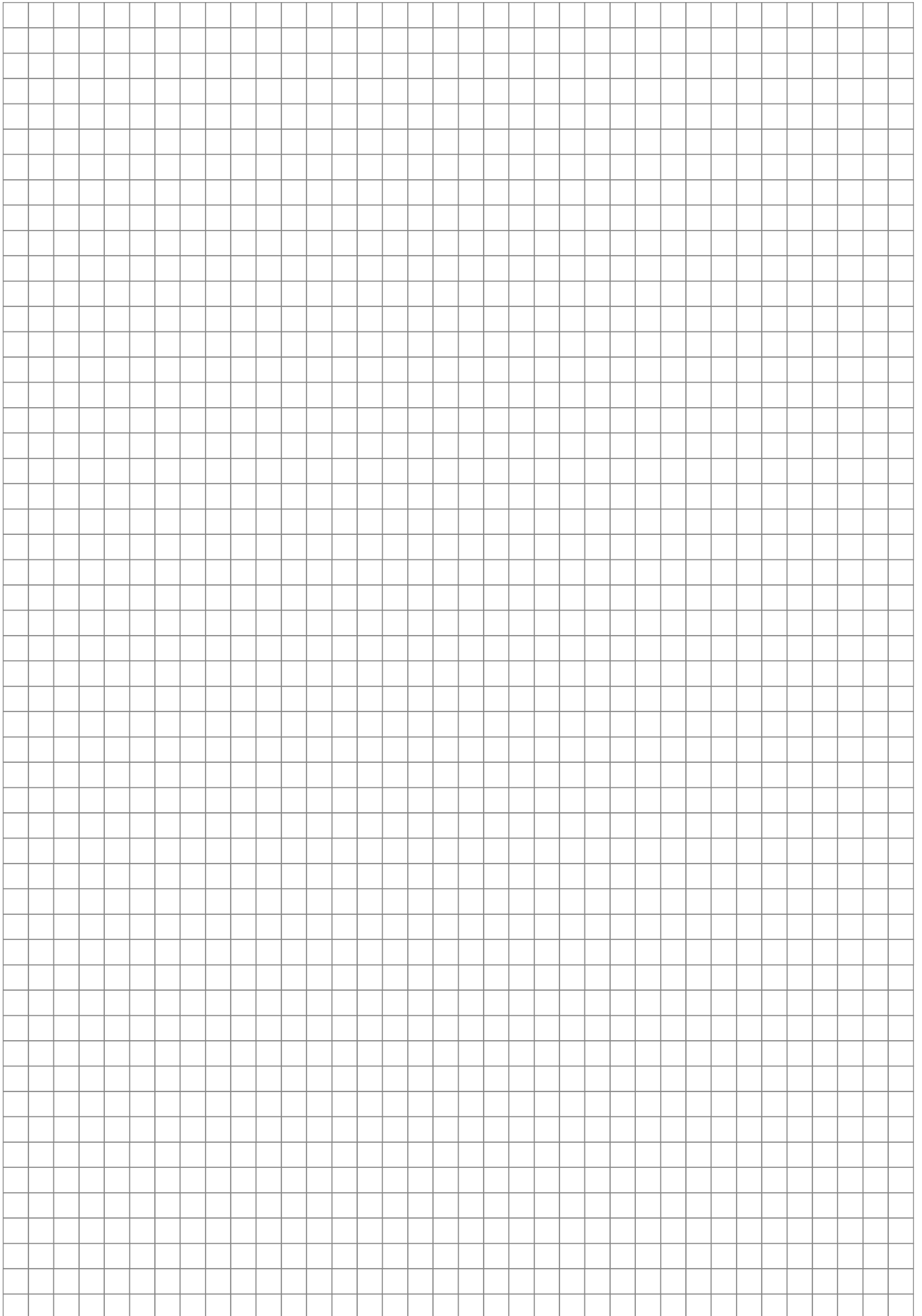


mit Bodenblech
with gland plate
avec plaque passe-câbles



mit Transport-Kit 7825.900
with transport kit 7825.900
avec kit de transport 7825.900

Notizen/Notes



Rittal – The System.

Faster – better – everywhere.

- Enclosures
- Power Distribution
- Climate Control
- IT Infrastructure
- Software & Services

11.2013/A4637201IT73

RITTAL GmbH & Co. KG
Postfach 1662 · D-35726 Herborn
Phone + 49(0)2772 505-0 · Fax + 49(0)2772 505-2319
E-mail: info@rittal.de · www.rittal.com

ENCLOSURES

POWER DISTRIBUTION

CLIMATE CONTROL

IT INFRASTRUCTURE

SOFTWARE & SERVICES

FRIEDHELM LOH GROUP

